



RENTAL

NOLEGGIO | VERMIETUNG

inag
I T A L I A

MOVING
SOLUTION

PIATTAFORMA AEREA SCISSOR

XG0807AC/XG0807ACW

XG0807AC/XG0807ACW



Piattaforma aerea SCISSOR

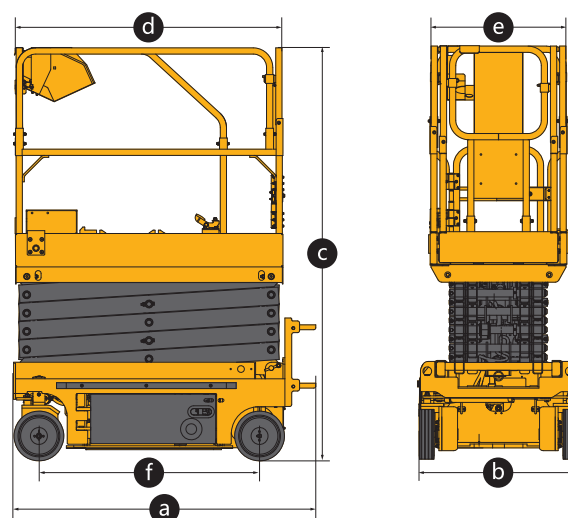
CARATTERISTICHE

PRODUTTIVITÀ

- 2 ruote motrici anteriori
- 25% pendenza superabile
- Indicatore del caricabatteria e display diagnostico
- Valvola di abbassamento manuale della piattaforma
- Pannello di controllo con push di emergenza presenti sia sulla piattaforma che sul carro
- Freni multi-disco su ruota anteriore
- Sistema di rilascio manuale dei freni
- Gommatura antitraccia
- Protezione delle buche mobili
- Allarme tilt
- Display contaore
- Allarme salita e discesa
- Clacson
- Faro lampeggiante
- Allarme di movimento
- Allarme sovraccarico

ACCESSORI

- Luce di lavoro della piattaforma
- Impianto aria compressa sulla piattaforma
- Presse in AC sulla piattaforma
- Batteria al Litio



Descrizione	Unità	XG0807AC	XG0807ACW
Capacità di sollevamento	kg	230	230
Capacità di sollevamento della piattaforma estesa	kg	115	115
Capacità occupante	-	2/1(Interni/Esterno)	2/1(Interni/Esterno)
Altezza di lavoro	m	7.8	7.8
Altezza piattaforma	m	5.8/4.5(Interni/Esterno)	5.8
Dimensioni estese della piattaforma	mm	900	900
Altezza da terra (Protezione per buche – aperto/chiuso)	mm	71/20	71/20
Raggio di sterzata (Interna/Esterna)	m	0/1.75	0/1.75
Motore di trazione	kW	0.5	0.5
Motore di sollevamento	kW	3.3	3.3
Velocità di guida (Rientrato/Esteso)	km/h	4.5/0.8	4.5/0.8
Tempo di salita/discesa	s	13~30/25~35	13~30/25~35
Messa a terra	%	25	25
Allarme tilt	°	1.5/3	1.5/3
Batterie	V/Ah	4x6/280 Piombo-acido (standard) 26.76/150 Litio (Accessori)	4x6/280 Piombo-acido (standard) 26.76/150 Litio (Accessori)
Caricabatterie	V/A	24/30	24/30
Pneumatici	-	323x100	323x100
Peso	kg	1550	1580
a Lunghezza (Senza stabilizzatori)	mm	1900(1680)	1900(1680)
b Larghezza	mm	760	810
c Altezza (Piattaforma abbassata)	mm	2160(1830)	2160(1830)
d x e Dimensioni della piattaforma (Lunghezza x Larghezza)	mm	1670x740	1670x740
f Passo	mm	1360	1360

SOLID TO SUCCEED