

# SOLLEVATORE A MONTANTE

## XGR12J

Conforme alle normative CE

### Configurazione standard

- Guida a trazione di due ruote
- Allarme di discesa e di spostamento
- Allarme di inclinazione
- Altoparlante a volume regolabile
- Arresto di emergenza della piattaforma e del telaio
- Sistema di frenatura a due ruote
- Sistema automatico di livellamento isometrico
- Controllo proporzionale con Joystick
- Conferma di percorrenza
- Trazione positiva a tempo intero
- Interfaccia preliminare per la telematica
- Dispositivo di protezione anti-schiacciamento
- Kit de protection pour un environnement hostile
- Sterzo con impugnatura a pollice



### Configurazione opzionale

- Kit di lampade da lavoro
- Tubo dell'aria della piattaforma

# XGR12J

Sollevatore a montante - Elettrico

### Progetto Sistema chilometrico

Dimensioni		
Dimensioni esterne complessive della macchina in deposito	Lunghezza	3760mm
	Larghezza	1200mm
	Altezza	2000mm
Dimensioni esterne complessive della macchina- condizione di trasporto	Lunghezza	3760mm
	Larghezza	1200mm
	Altezza	2000mm
Dimensioni della piattaforma di lavoro	Lunghezza	800mm
	Larghezza	1050mm
Interasse		1600mm
Lunghezza del Jib		1965/4165mm
Distanza minima dal suolo		90mm

### Prestazione

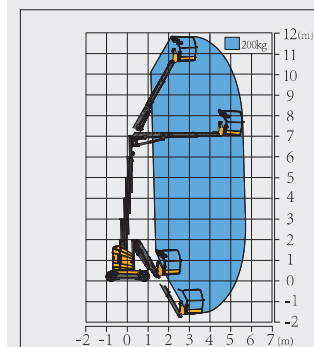
Altezza massima di lavoro	12,75m
Altezza massima della piattaforma	10,75m
Intervallo di esercizio massimo	5,66m
Massima distanza di campata	7,1m
Capacità massima di carico	200kg (Illimitato)
Numero massimo di lavoratori	2
Angolo massimo consentito di esercizio del telaio	X-2,5° / Y-2,5°(Lato anteriore) 2,5°(Lato posteriore)
Intervallo di ampiezza del braccio volante	-60° - 60°
Angolo rotatorio della piattaforma girevole	345°
Angolo rotatorio della piattaforma	/
Peso complessivo della macchina	4980kg
Velocità di percorrenza(Conservazione)	5,5km/h
Velocità di percorrenza(innalzamento o estensione)	0,6 km/h
Raggio minimo di sterzata (lato interno/lato esterno)	1700mm/2750mm (Lato anteriore) 820mm/2020mm (Lato posteriore)
Oscillazione della coda della piattaforma rotante (conservazione)	130mm
Capacità massima di salita	25% (14°)

### Potenza

Controllo	Controllo proporzionale a 48 V in corrente continua
Motore elettrico itineranti	3,3kW/32V
Alimentazione d'emergenza	/
Fonte di potenza principale - batteria	48V/265Ah
Fonte di potenza principale - caricatore	48V/40A
Volume del serbatoio dell'olio idraulico	24L

### Pneumatico

Misura del pneumatico	457mmx178mm
Pressione specifica al suolo dello pneumatico	10,83kg/cm <sup>2</sup>
Numero di ruote motrici	2
Numero di ruote dei freni	2
Numero di ruote sterzanti	2



Stato di conservazione / Stato di trasporto

