



**inag**  
I T A L I A

MOVING  
SOLUTION

**RENTAL**

NOLEGGIO | VERMIETUNG

PIATTAFORMA AEREA SCISSOR

**XG1212AC/XG1412AC/XG1614AC**

# XG1212AC/XG1412AC/XG1614AC

## Piattaforma aerea SCISSOR

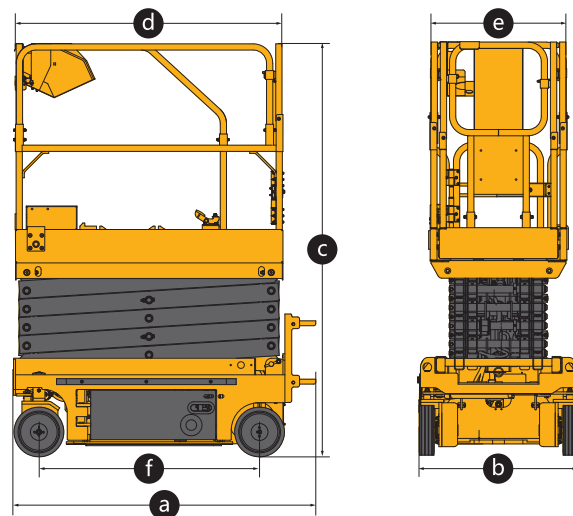
### CARATTERISTICHE

#### PRODUTTIVITÀ

- 2 ruote motrici anteriori
- 25% pendenza superabile
- Indicatore del caricabatteria e display diagnostico
- Valvola di abbassamento manuale della piattaforma
- Pannello di controllo con push di emergenza presenti sia sulla piattaforma che sul carro
- Freni multi-disco su ruota anteriore
- Sistema di rilascio manuale dei freni
- Gommatura antitraccia
- Protezione delle buche mobili
- Allarme tilt
- Display contaore
- Allarme salita e discesa
- Clacson
- Doppi fari lampeggianti
- Allarme di movimento
- Allarme sovraccarico

#### ACCESSORI

- Luce di lavoro della piattaforma
- Impianto aria compressa sulla piattaforma
- Presse in AC sulla piattaforma
- Batteria al Litio



Descrizione	Unità	XG1212AC	XG1412AC	XG1614AC
Capacità di sollevamento	kg	320	320	350
Capacità di sollevamento della piattaforma estesa	kg	115	115	115
Capacità occupante	-	2	2/1(Interni/Esterno)	2/1(Interni/Esterno)
Altezza di lavoro	m	12	13,8	15,8
Altezza piattaforma	m	10	11,8/7(Interni/Esterno)	13,8/8,5(Interni/Esterno)
Dimensioni estese della piattaforma	mm	900	900	900
Altezza da terra (Protezione per buche – aperto/chiuso)	mm	100/20	100/20	77,5/20
Raggio di sterzata (Interna/Esterna)	m	0/2,3	0/2,3	0/2,65
Motore di trazione	kW	0,87	0,87	0,87
Motore di sollevamento	kW	4,5	4,5	4,5
Velocità di guida (Rientrato/Esteso)	km/h	4,0/0,8	4,0/0,8	4,0/0,8
Tempo di salita/discesa	s	50~75/43~65	45~70/52~78	65~82/61~80
Messa a terra	%	25	25	25
Allarme tilt	°	1,5/3	1,5/3	1,5/3
Batterie	V/Ah	4x6/280 Piombo-acido (Standard) 4x6/280 Piombo-acido (Standard) 4x6/280 Piombo-acido (Standard) 25,6/206 Litio (Accessori) 25,6/206 Litio (Accessori) 25,6/206 Litio (Accessori)		
Caricabatterie	V/A	24/30	24/30	24/30
Pneumatici	-	381x127	381x127	381x127
Peso	kg	3000	3150	3680
a Lunghezza (Senza stabilizzatori)	mm	2477(2267)	2477(2267)	2840(2630)
b Larghezza	mm	1170	1190	1390
c Altezza (Piattaforma abbassata)	mm	2480(1930)	2610(2060)	2721(2175)
d x e Dimensioni della piattaforma (Lunghezza x Larghezza)	mm	2280x1120	2280x1120	2640x1120
f Passo	mm	1877	1877	2240