



**inag**  
I T A L I A

MOVING  
SOLUTION

**RENTAL**

NOLEGGIO | VERMIETUNG

**PIATTAFORMA AEREA SCISSOR** **XG1008AC/XG1012AC**

# XG1008AC/XG1012AC



## Piattaforma aerea SCISSOR

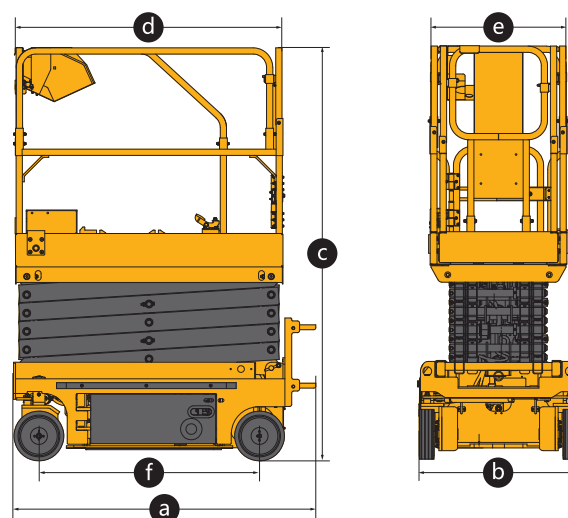
### CARATTERISTICHE

#### PRODUTTIVITÀ

- 2 ruote motrici anteriori
- 25% pendenza superabile
- Indicatore del caricabatteria e display diagnostico
- Valvola di abbassamento manuale della piattaforma
- Pannello di controllo con push di emergenza presenti sia sulla piattaforma che sul carro
- Freni multi-disco su ruota anteriore
- Sistema di rilascio manuale dei freni
- Gommatura antitraccia
- Protezione delle buche mobili
- Allarme tilt
- Display contaore
- Allarme salita e discesa
- Clacson
- Doppi fari lampeggianti
- Allarme di movimento
- Allarme sovraccarico

### ACCESSORI

- Luce di lavoro della piattaforma
- Impianto aria compressa sulla piattaforma
- Presse in AC sulla piattaforma
- Batteria al Litio



Descrizione	Unità	XG1008AC	XG1012AC
Capacità di sollevamento	kg	230	450
Capacità di sollevamento della piattaforma estesa	kg	115	115
Capacità occupante	-	2/1 (Interni/Esterno)	2
Altezza di lavoro	m	10	10
Altezza piattaforma	m	8/5,5 (Interni/Esterno)	8
Dimensioni estese della piattaforma	mm	900	900
Altezza da terra (Protezione per buche – aperto/chiuso)	mm	100/20	110/20
Raggio di sterzata (Interna/Esterna)	m	0/2,3	0/2,3
Motore di trazione	kW	0,87	0,87
Motore di sollevamento	kW	3,3	3,3
Velocità di guida (Rientrato/Esteso)	km/h	4,0/0,8	4,0/0,8
Tempo di salita/discesa	s	29~40/34~45	29~40/49~60
Messa a terra	%	25	25
Allarme tilt	°	1,5/3	1,5/3
Batterie	V/Ah	4x6/280 Piombo-acido (standard) 25,6/206 Litio (Accessori)	4x6/280 Piombo-acido (standard) 25,6/206 Litio (Accessori)
Caricabatterie	V/A	24/30	24/30
Pneumatici	-	381x127	381x127
Peso	kg	2260	2680
a Lunghezza (Senza stabilizzatori)	mm	2477(2280)	2477(2267)
b Larghezza	mm	810	1170
c Altezza (Piattaforma abbassata)	mm	2335(2005)	2335(1805)
d x e Dimensioni della piattaforma (Lunghezza x Larghezza)	mm	2280x810	2280x1120
f Passo	mm	1877	1877

SOLID TO SUCCEED