



MOVING  
SOLUTION

**RENTAL**  
NOLEGGIO | VERMIETUNG

# MC 85



*Elettrica - potente - veloce*  
*Electric - powerful - fast*  
*Elektrisch - kraftvoll - schnell*



*Massima capacità*  
*Max capacity*  
*Maximale Kapazität*

**8.500 Kg**



*Dimensioni mm*  
*Dimensions mm*  
*Maße mm*

**3655x1700x1900**



*72V 620 Ah - 8 ore di autonomia*  
*72V 620 Ah - 8 hours of autonomy*  
*72V 620 Ah - 8 Stunden Autonomie*

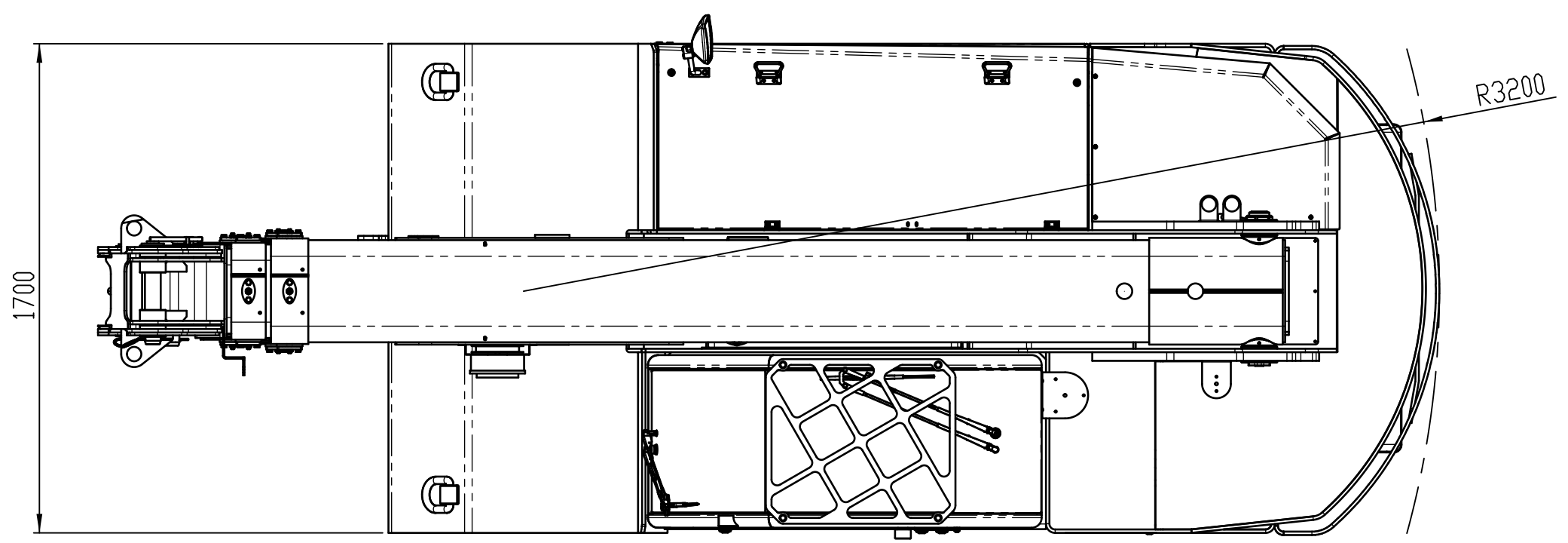
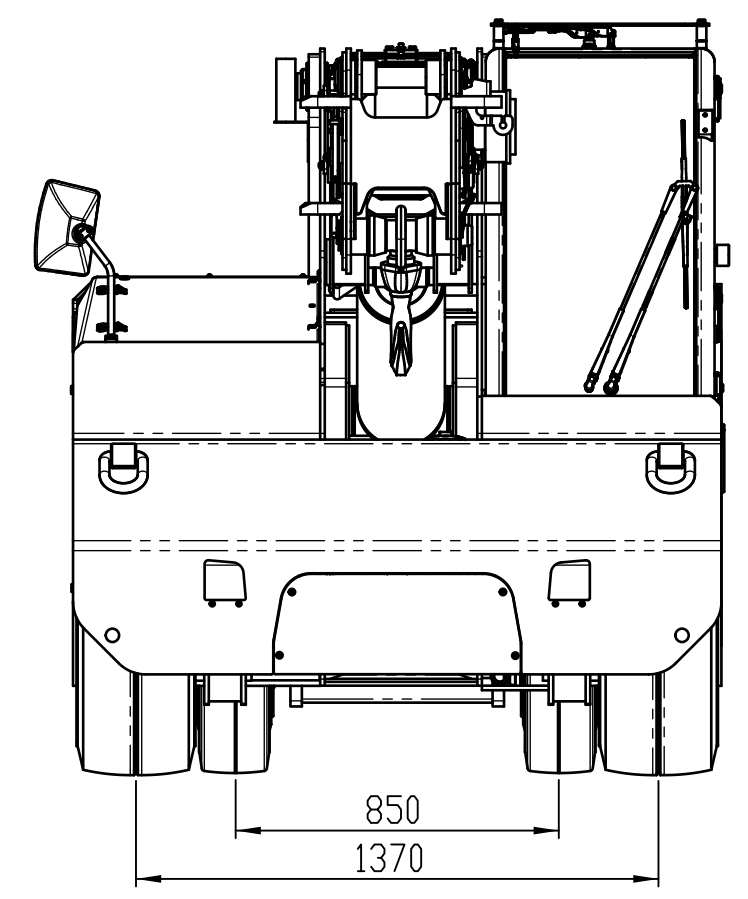
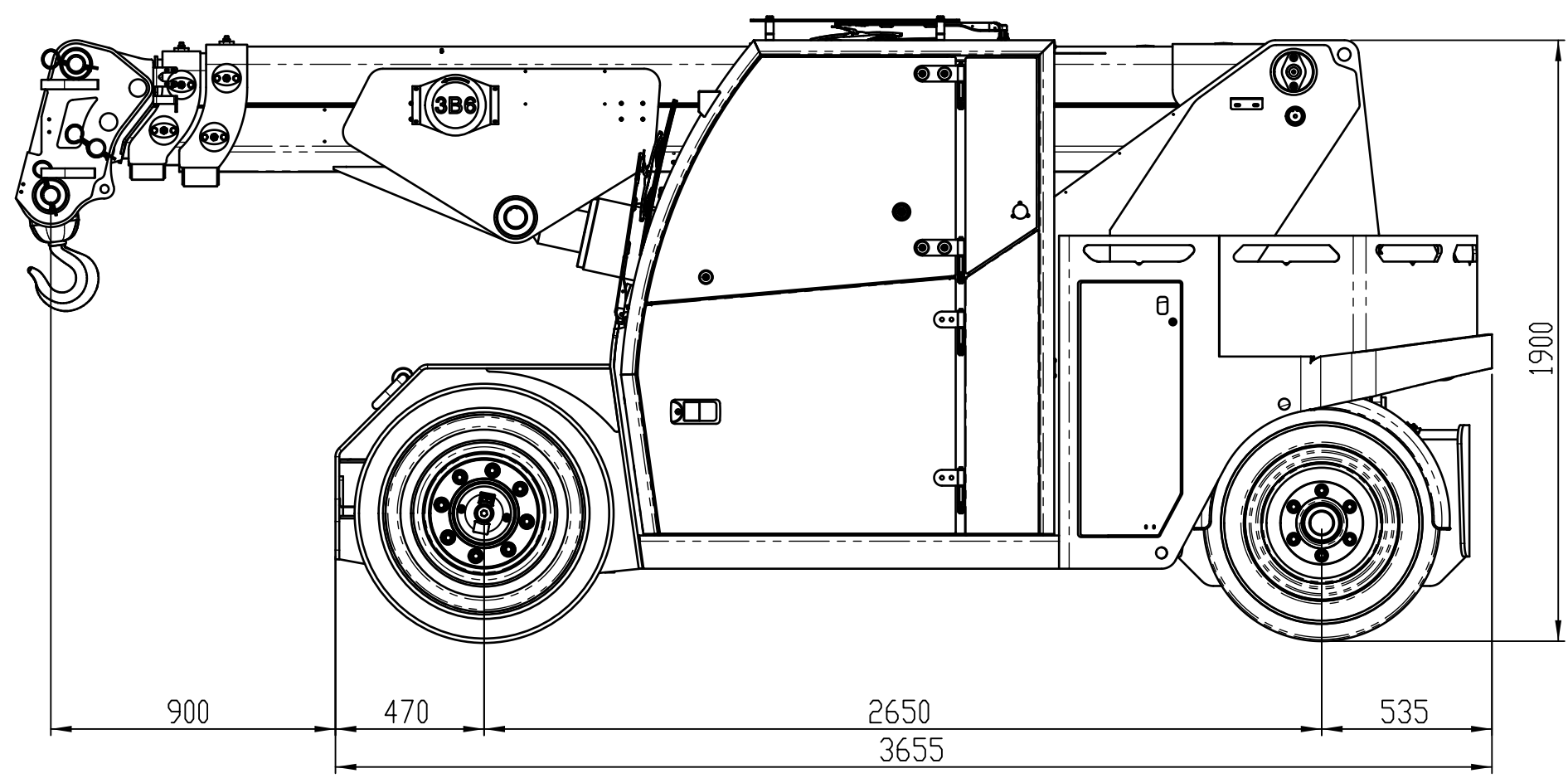


*Angolo di inclinazione +60°/-15°*  
*Angle of inclination +60°/-15°*  
*Neigungswinkel +60°/-15°*



*Motore elettrico 1x16 kW-72 V AC*  
*Electric motor 1x16 kW-72 V AC*  
*1x16 kW-72 V AC Elektromotor*






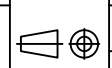
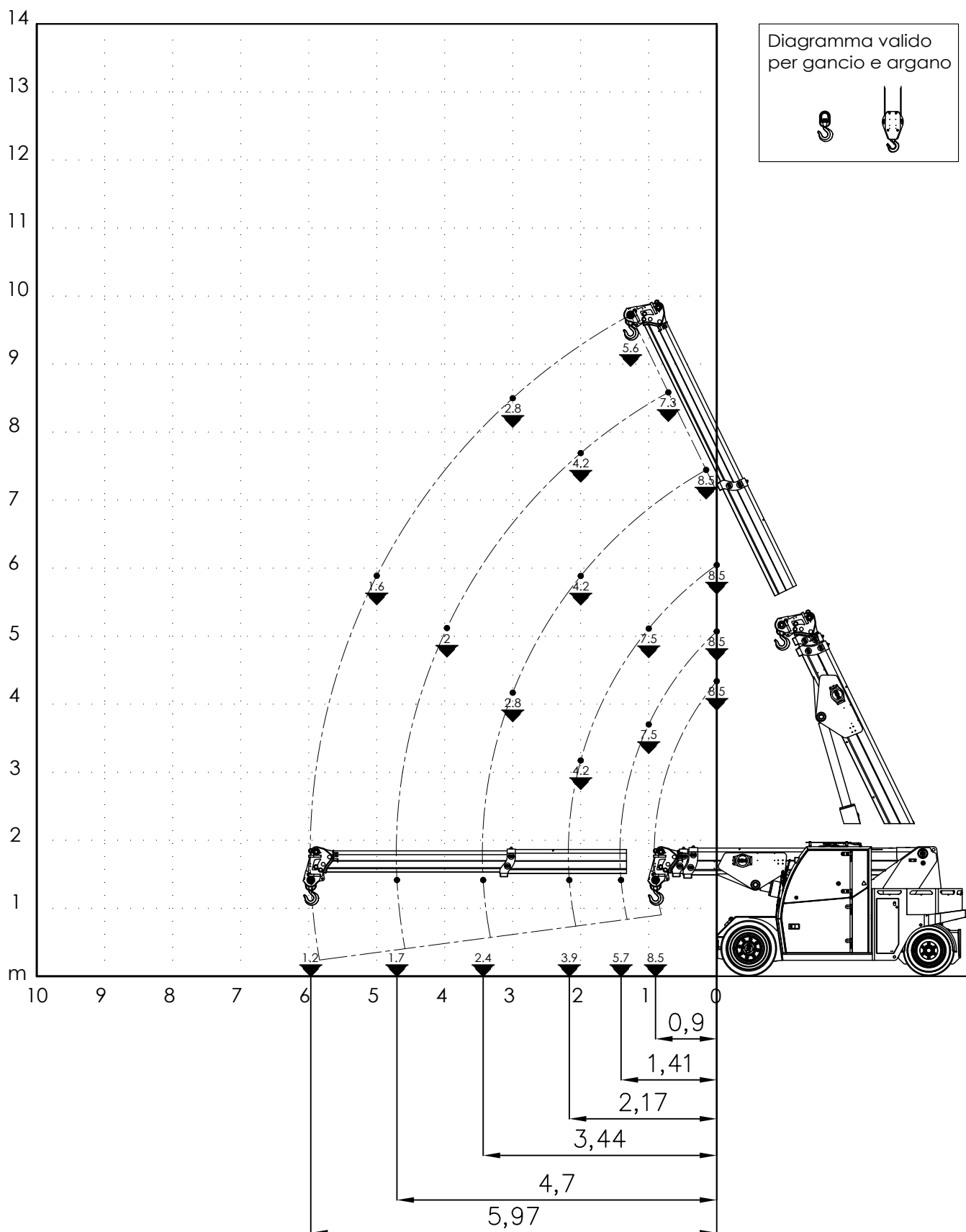
REVISIONE	DESCRIZIONE MODIFICA	APPROVATA DA	APPROVATA DATA
00	EMISSIONE	Matteo Inzani	29/08/2019
CODICE 000-SCH-00581		REVISIONE	FUOGLIO
		1 di 1	1:20
DESCRIZIONE MC85 MY-2019 - DIMENSIONI DI INGOMBRO		SCALA	MASSA (kg)
			9391,93
		MATERIA PRIMA	TRATTAMENTO
 Tolleranze generali secondo UNI EN 22768-mk RUGOSITA' Ra in µm 125 / (32 / 63 / 125)		SALDATURA	
		DOVE NON INDICATO ESEGUIRE LE SALDATURE A FILO CONTINUO MAG SOTTO PROTEZIONE GAS/SSA. TIPO SCHUTZGAS FILO TIPO ESC C5-3 DIN 8559. LE SALDATURE NON INDICATE DEVONO ESSERE ESEGUITE COL MINIMO DI SPESSORE PARI AL METALLO BASE.	
		 DATA 29/08/2019	APPROVATO DA 29/08/2019
		FIRMA Matteo Inzani	Matteo Inzani

DIAGRAMMA DELLE PORTATE (t)  
 CAPACITY DIAGRAM (t)  
 TRAGLASTDIAGRAMM (t)  
 LASTENDIAGRAM (t)  
 TABLEAU DES CHARGES (t)  
 DIAGRAMA DE LAS CARGAS (t)

# JMG

Diagramma valido per gancio e argano



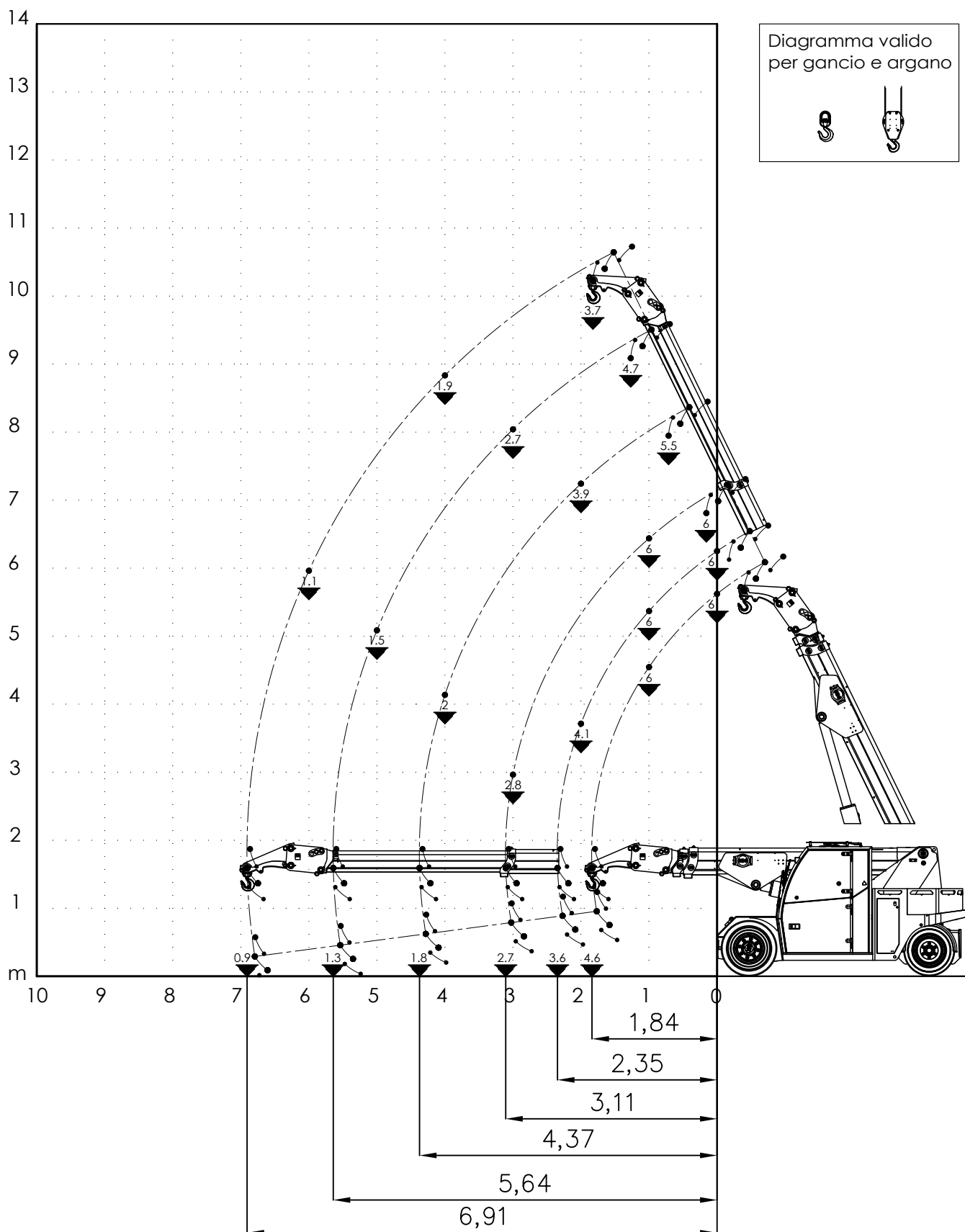
## MC 85

Cod.: 090-DIA-04809  $\frac{1}{80}$

DIAGRAMMA DELLE PORTATE (t)  
 CAPACITY DIAGRAM (t)  
 TRAGLASTDIAGRAMM (t)  
 LASTENDIAGRAM (t)  
 TABLEAU DES CHARGES (t)  
 DIAGRAMA DE LAS CARGAS (t)

# JMG

Diagramma valido per gancio e argano



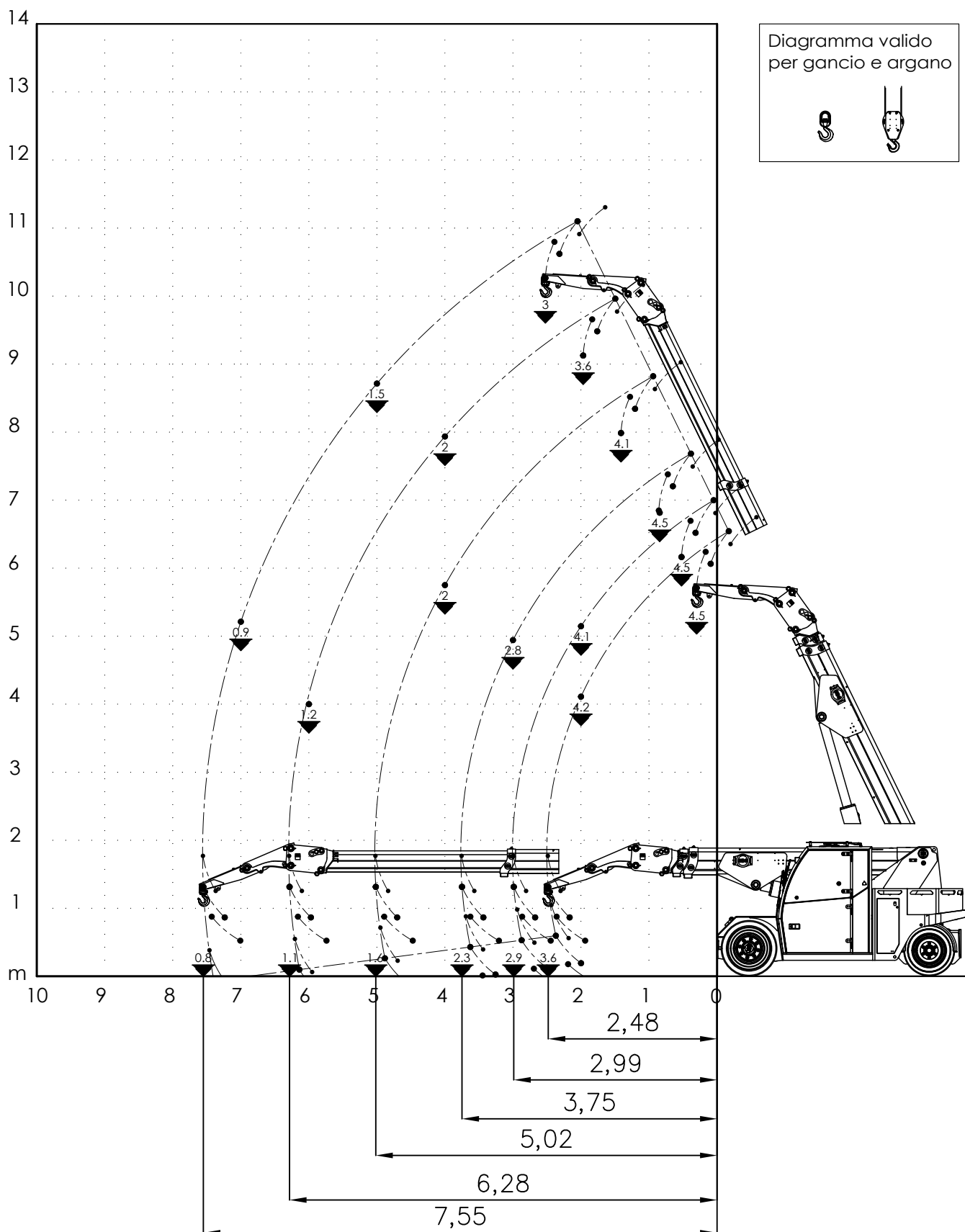
MC 85 MY-2019

Cod.: 090-DIA-04816  $\frac{1}{1:80}$

DIAGRAMMA DELLE PORTATE (t)  
 CAPACITY DIAGRAM (t)  
 TRAGLASTDIAGRAMM (t)  
 LASTENDIAGRAM (t)  
 TABLEAU DES CHARGES (t)  
 DIAGRAMA DE LAS CARGAS (t)

# JMG

Diagramma valido per gancio e argano



MC 85 MY-2019

Cod.: 090-DIA-04818 / 1:80