



MOVING
SOLUTION

RENTAL

NOLEGGIO | VERMIETUNG

MC 70S



Elektrica - radiocomandata
Electric - radio controlled
Elektrisch - Funkgesteuert



Massima capacità
Max capacity
Maximale Kapazität
7.000 Kg



Dimensioni mm
Dimensions mm
Maße mm
3226x1380x1857



72V 640 Ah - 8 ore di autonomia
72V 640 Ah - 8 hours of autonomy
72V 640 Ah - 8 Stunden Autonomie

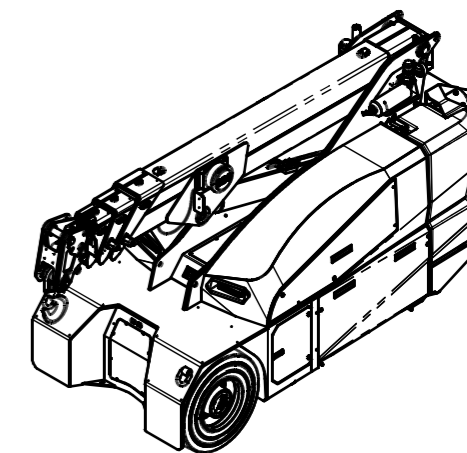
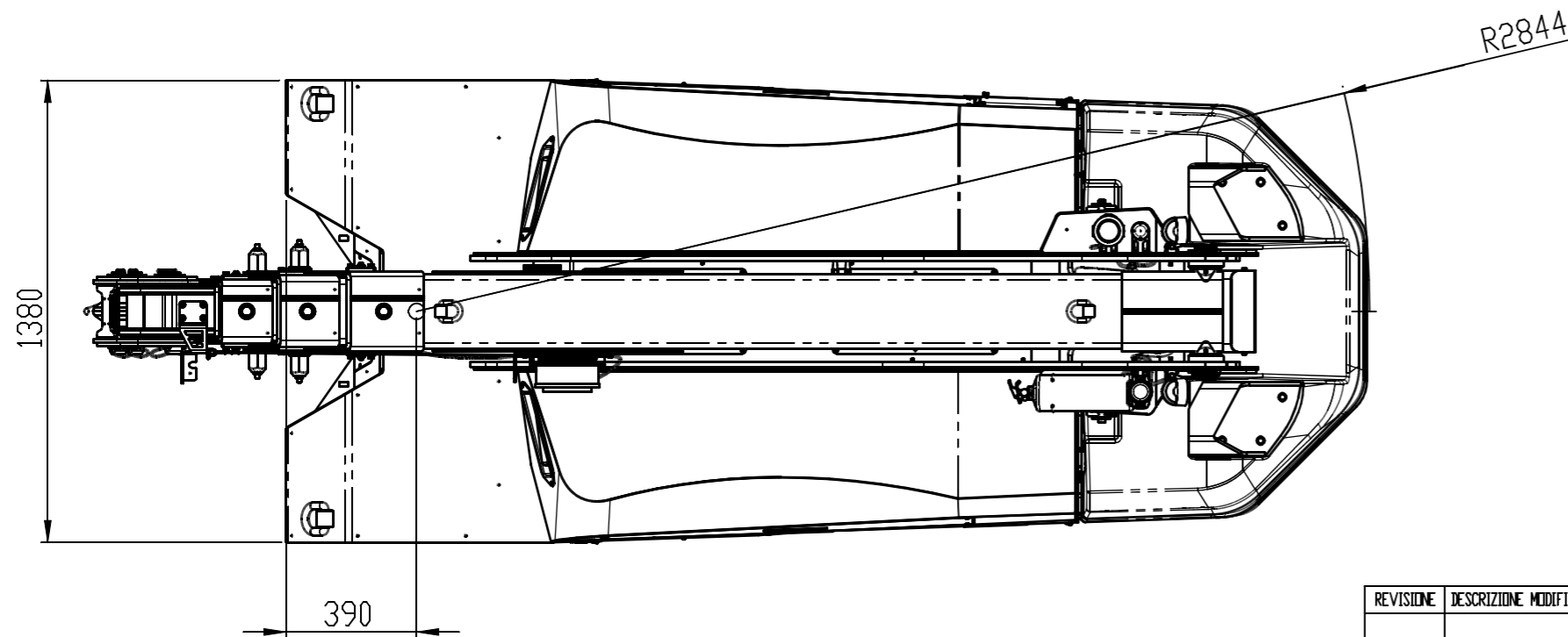
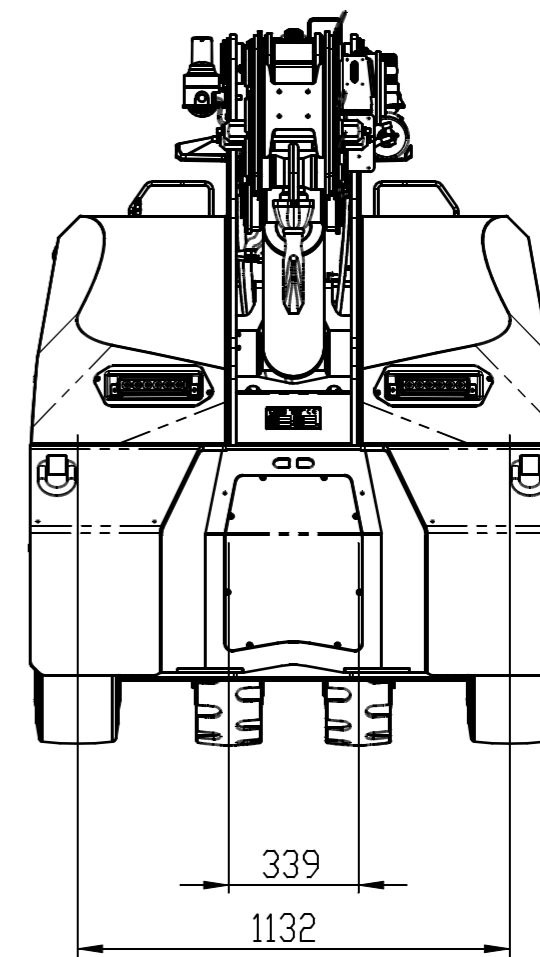
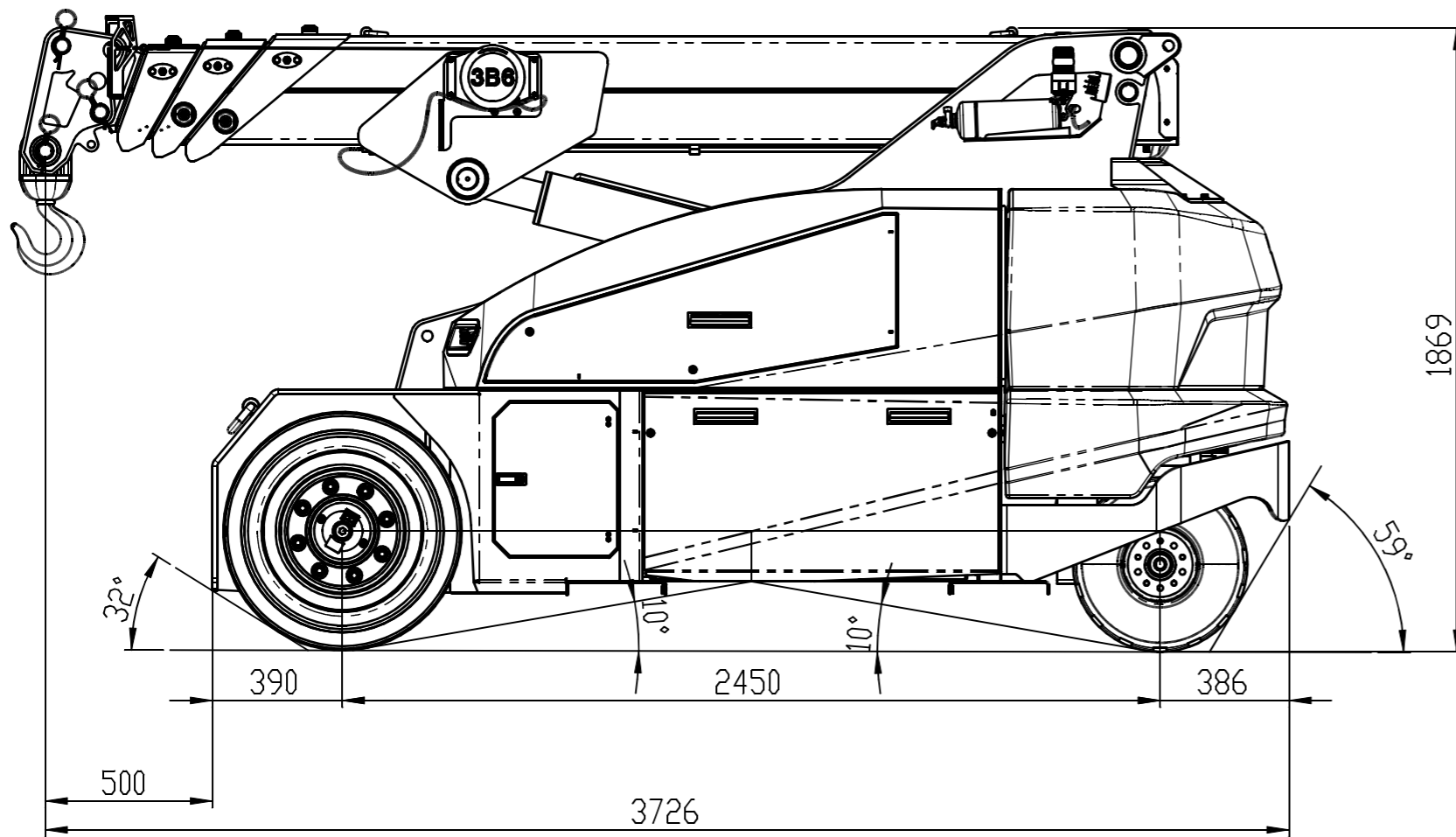


Angolo di inclinazione +65°/-10°
Angle of inclination +65°/-10°
Neigungswinkel +65°/-10°



Motore elettrico 12kW- 72 V AC
Classe d'isolamento H
Electric motor 12kW- 72 V AC
Insulation class H
12kW- 72 V AC Elektromotor
Isolationsklasse H

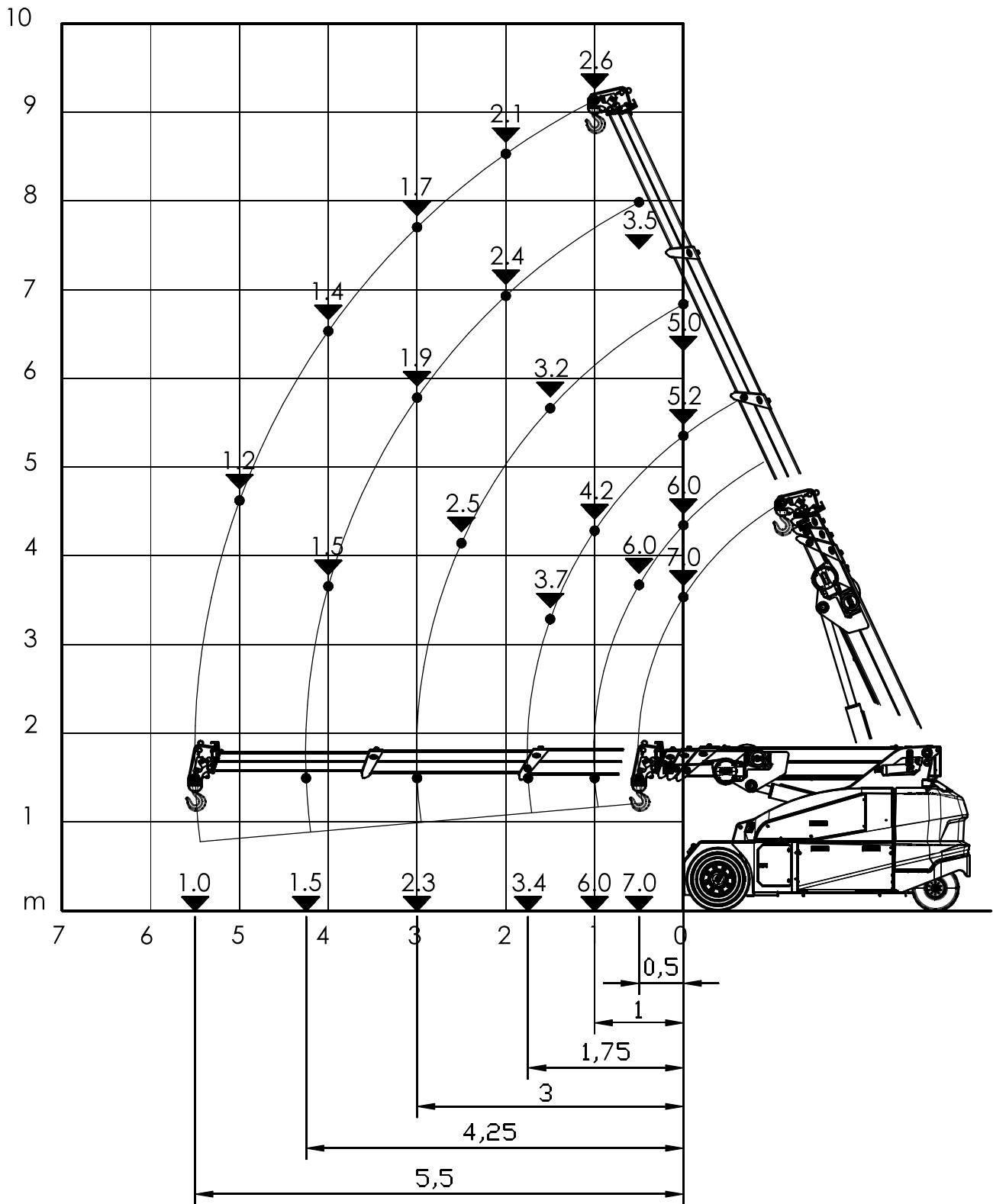




REVISIONE	DESCRIZIONE MODIFICA	APPROVATA DA	APPROVATA DATA				
CODICE	000-SCH-00610	REVISIONE	FUGLIO	SCALA	MASSA (kg)	MATERIA PRIMA	TRATTAMENTO
DESCRIZIONE	FIGURINO - MC70S	1 di 1	1:20	7659.64			
	Tolleranze generali secondo UNI EN 22768-nk	SALDATURA					
	RUGOSITÀ Ra in µm	125	32	10			
<small>DOVE NON INDICATO ESEGUIRE LE SALMATURE A FILO CONTINUI JMG SOTTO PROTEZIONE GASSOSA, TIPO SCHUTZGAS FILO TIPO ESC CS-3 MIN B55. LE SALMATURE NON INDICATE DEVONO ESSERE ESEGUITE COL MINIMO DI SPESSORE PARI AL METALLO BASE.</small>			DATA	13/12/2019			
			FIRMA	Umberto Severgnini			

DIAGRAMMA DELLE PORTATE (t)
 CAPACITY DIAGRAM (t)
 TRAGLASTDIAGRAMM (t)
 LASTENDIAGRAM (t)
 TABLEAU DES CHARGES (t)
 DIAGRAMA DE LAS CARGAS (t)

JMG



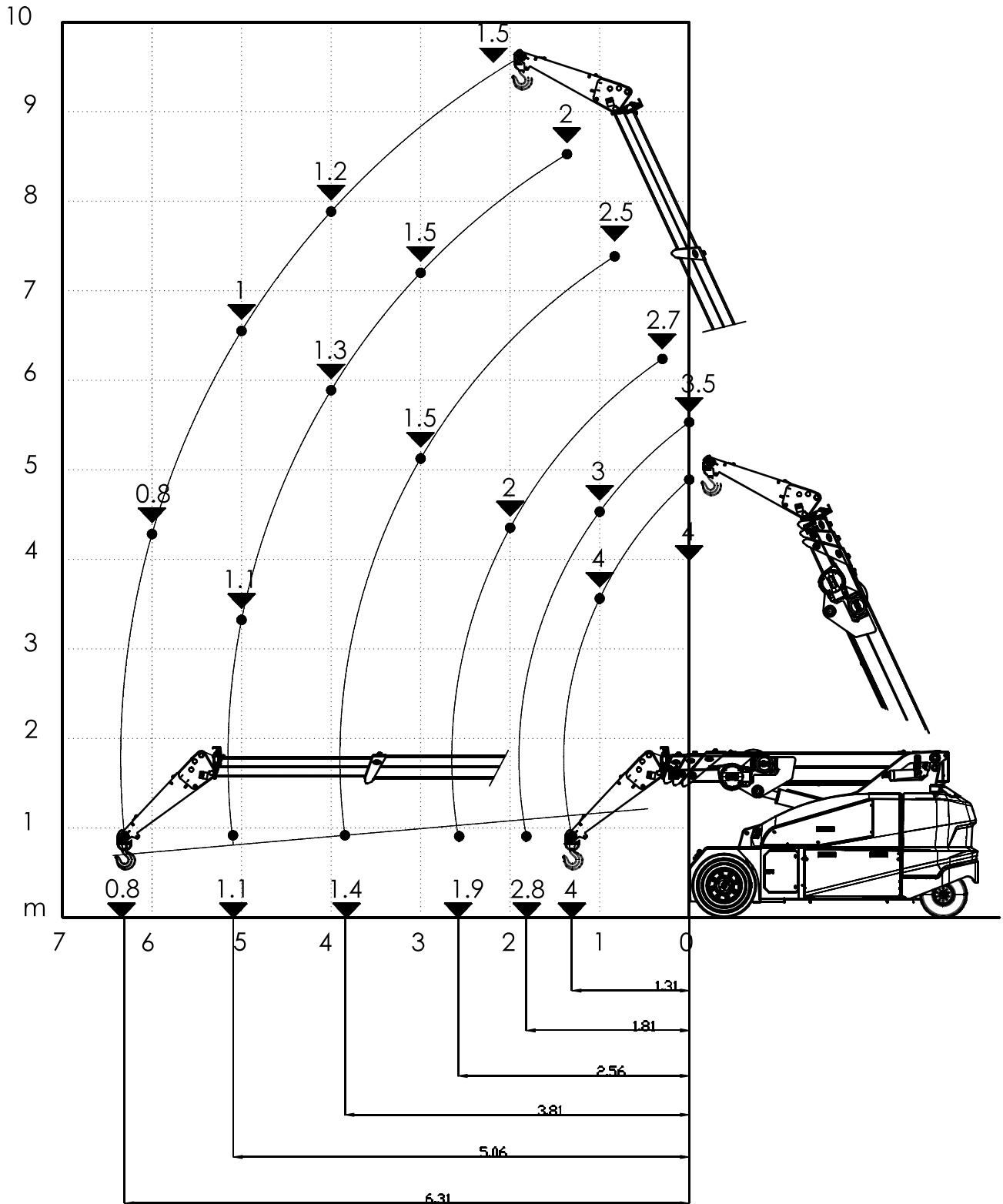
MC 70S Z1+Z2

Cod.: 090-DIA-07081

Scala 1:65

DIAGRAMMA DELLE PORTATE (t)
 CAPACITY DIAGRAM (t)
 TRAGLASTDIAGRAMM (t)
 LASTENDIAGRAM (t)
 TABLEAU DES CHARGES (t)
 DIAGRAMA DE LAS CARGAS (t)

JMG



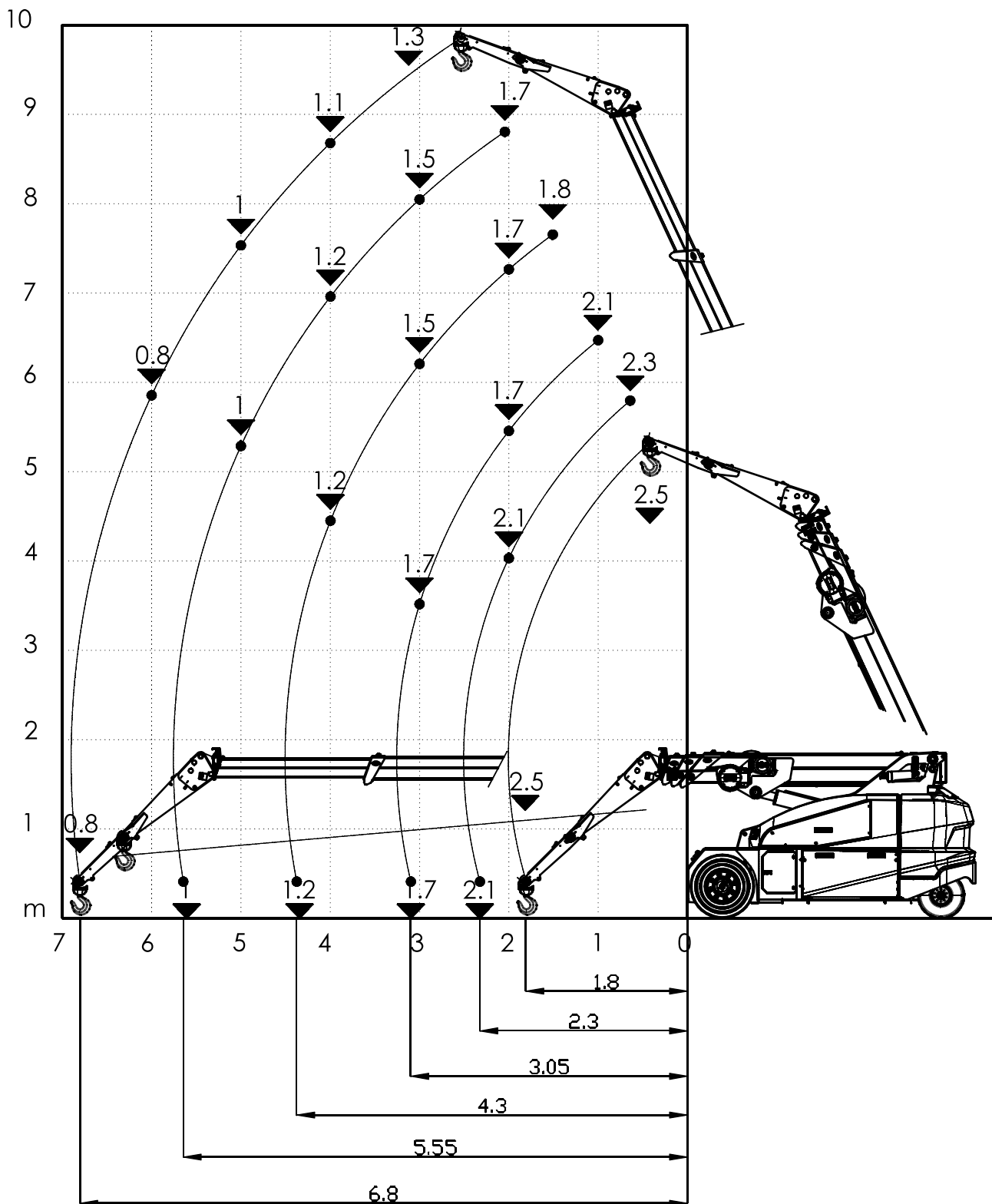
MC 70S Z1+Z2

Cod.: 090-DIA-07102

Scala 1:65

DIAGRAMMA DELLE PORTATE (t)
 CAPACITY DIAGRAM (t)
 TRAGLASTDIAGRAMM (t)
 LASTENDIAGRAM (t)
 TABLEAU DES CHARGES (t)
 DIAGRAMA DE LAS CARGAS (t)

JMG



MC 70S Z1+Z2

Cod.: 090-DIA-07114

Scala 1:65