



MOVING
SOLUTION

RENTAL
NOLEGGIO | VERMIETUNG

MC 25S



Elettrica - leggera - radiocomandata
Electric - light - radio controlled
Elektrisch - Licht - Funkgesteuert



Massima capacità
Max capacity
Maximale Kapazität

2.500 Kg



Dimensioni mm
Dimensions mm
Maße mm

2190x900x1610



24V 420 Ah - 8 ore di autonomia
24V 420 Ah - 8 hours of autonomy
24V 420 Ah - 8 Stunden Autonomie

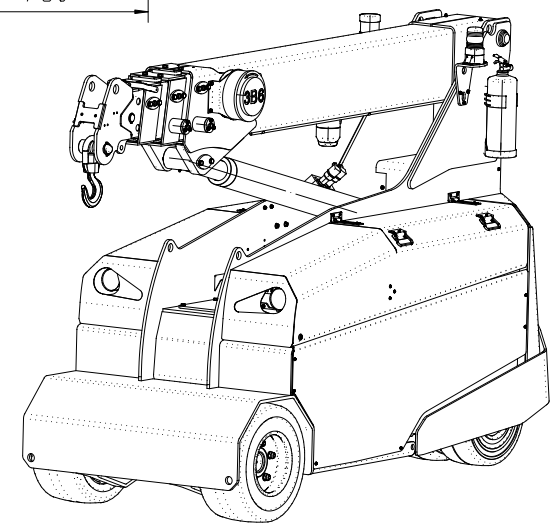
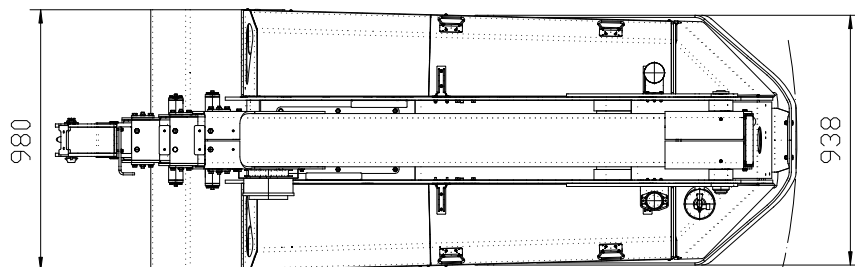
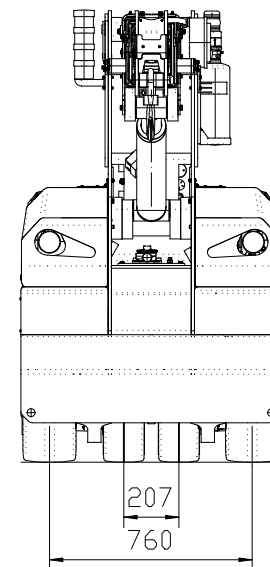
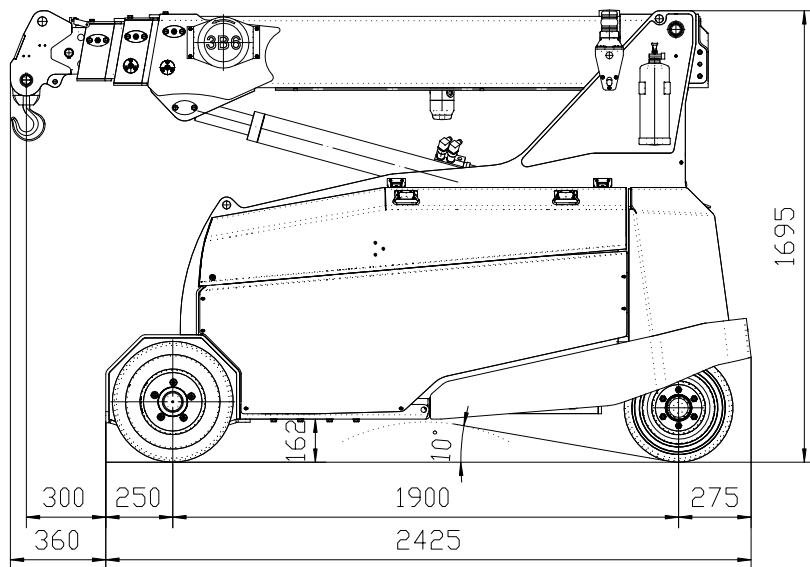


Angolo di inclinazione +65°/-15°
Angle of inclination +65°/-15°
Neigungswinkel +65°/-15°



Motore elettrico 3kW- 24 V AC
Classe d'isolamento H
Electric motor 3kW- 24 V AC
Insulation class H
3kW- 24 V AC Elektromotor
Isolationsklasse H



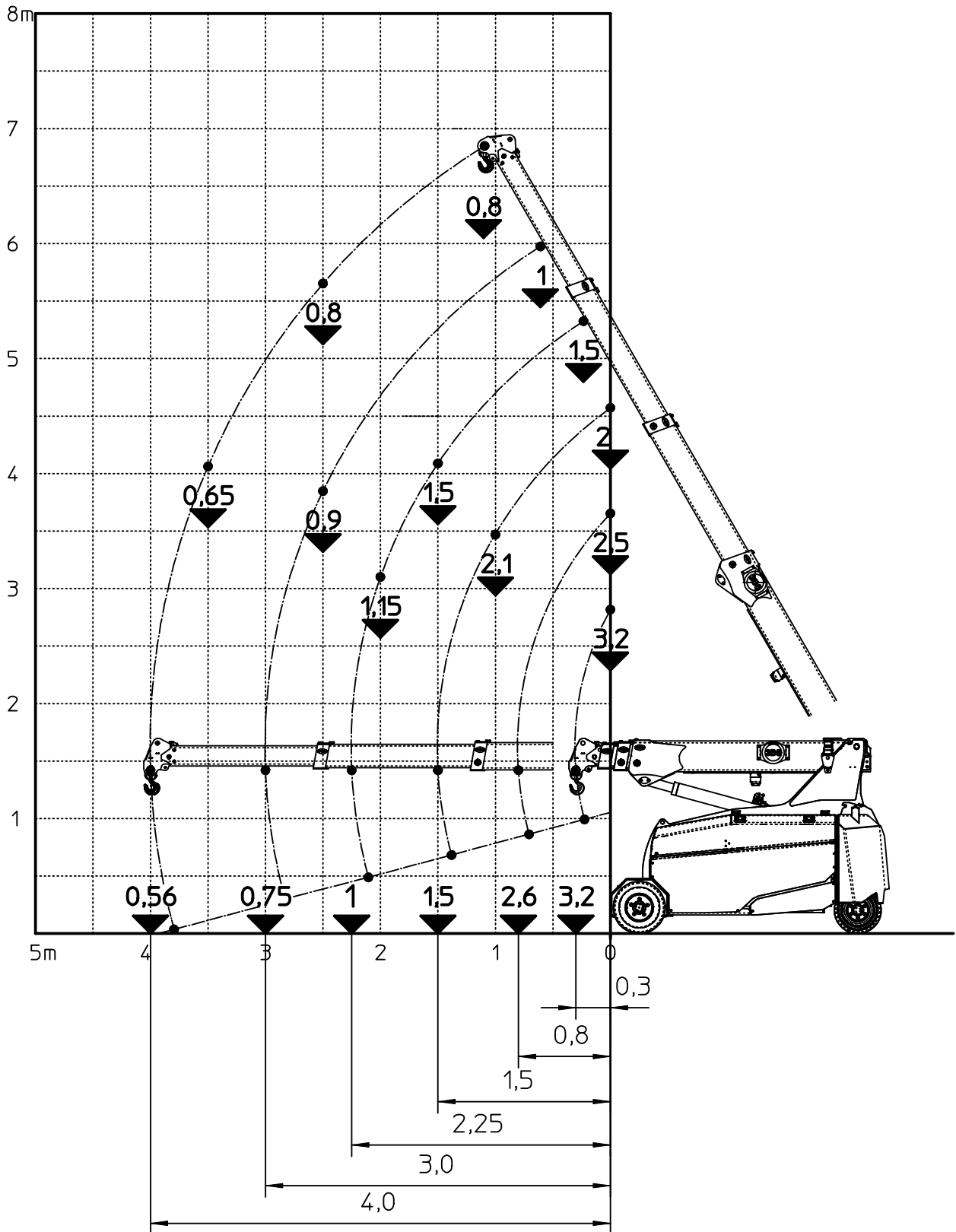


MODIFICHE	INDICE	1	2	3	4	MASSA kg	SOSTITUISCE IL	SCALA 1:1		COMMESSA N°	PEZZI 0	
	DATA						SOSTITUITO DAL					
	FIRMA						DATA					
	DISEGNATO DA	CONTROLLATO DA	APPROVATO DA	QUOTE SENZA TOLLERANZA	RAGGI NON QUOTATI R 0,5	SALDATURA						
	DATA	02/04/2013			Tolleranze secondo ISO 8015	IN ASSENZA DI ALTRE SPECIFICAZIONI, ESEGUIRE LE SALDATURE SECONDO LA PROCEDURA UNI EN ISO 15607 E UNI EN ISO 15614-1, O ALTRE EQUIPARABILI.						
	FIRMA	E.B.			Tolleranze generali secondo ISO 2768-ck	RUGOSITA' Ra in 3mm	125	32/08				
						OGGETTO MC32 - DIMENSIONI D'INGOMBRO						
						CODICE DISEGNO 000-SCH-00213				FOGLIO 1/1	REVIS. 00	

DIAGRAMMA DELLE PORTATE (t)
 CAPACITY DIAGRAM (t)
 TRAGLASTDIAGRAMM (t)
 LASTENDIAGRAM (t)
 TABLEAU DES CHARGES (t)
 DIAGRAMA DE LAS CARGAS (t)
 WYKRES OBCIAZEN (t)
 DIAGRAMMA GRUZOPOD*YEMNOSTI (t)

JMG

MILANO - ITALY



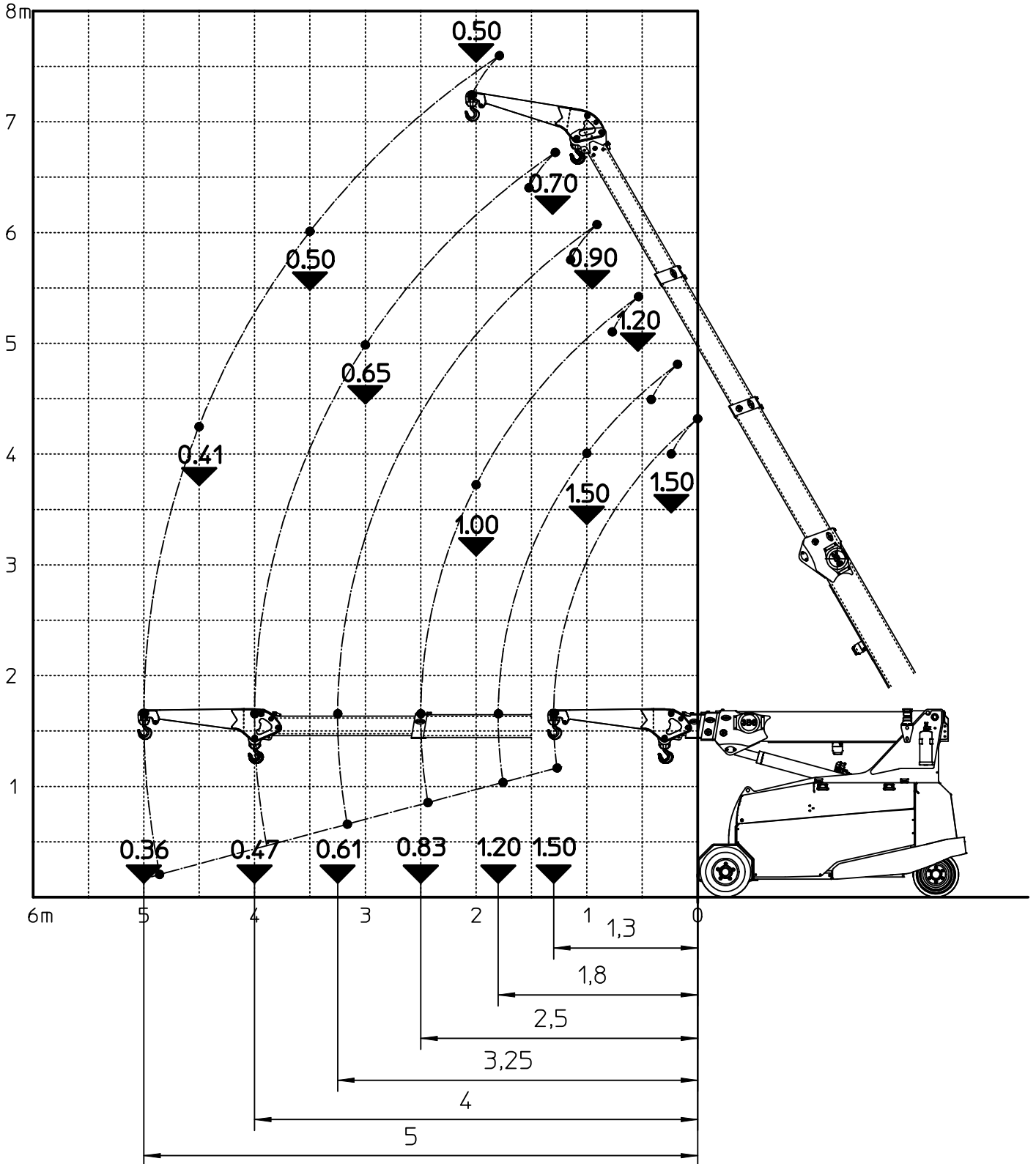
MC32

COD. 090-DIA-0064100 H1:50

DIAGRAMMA DELLE PORTATE (t)
 CAPACITY DIAGRAM (t)
 TRAGLASTDIAGRAMM (t)
 LASTENDIAGRAM (t)
 TABLEAU DES CHARGES (t)
 DIAGRAMA DE LAS CARGAS (t)

JMG

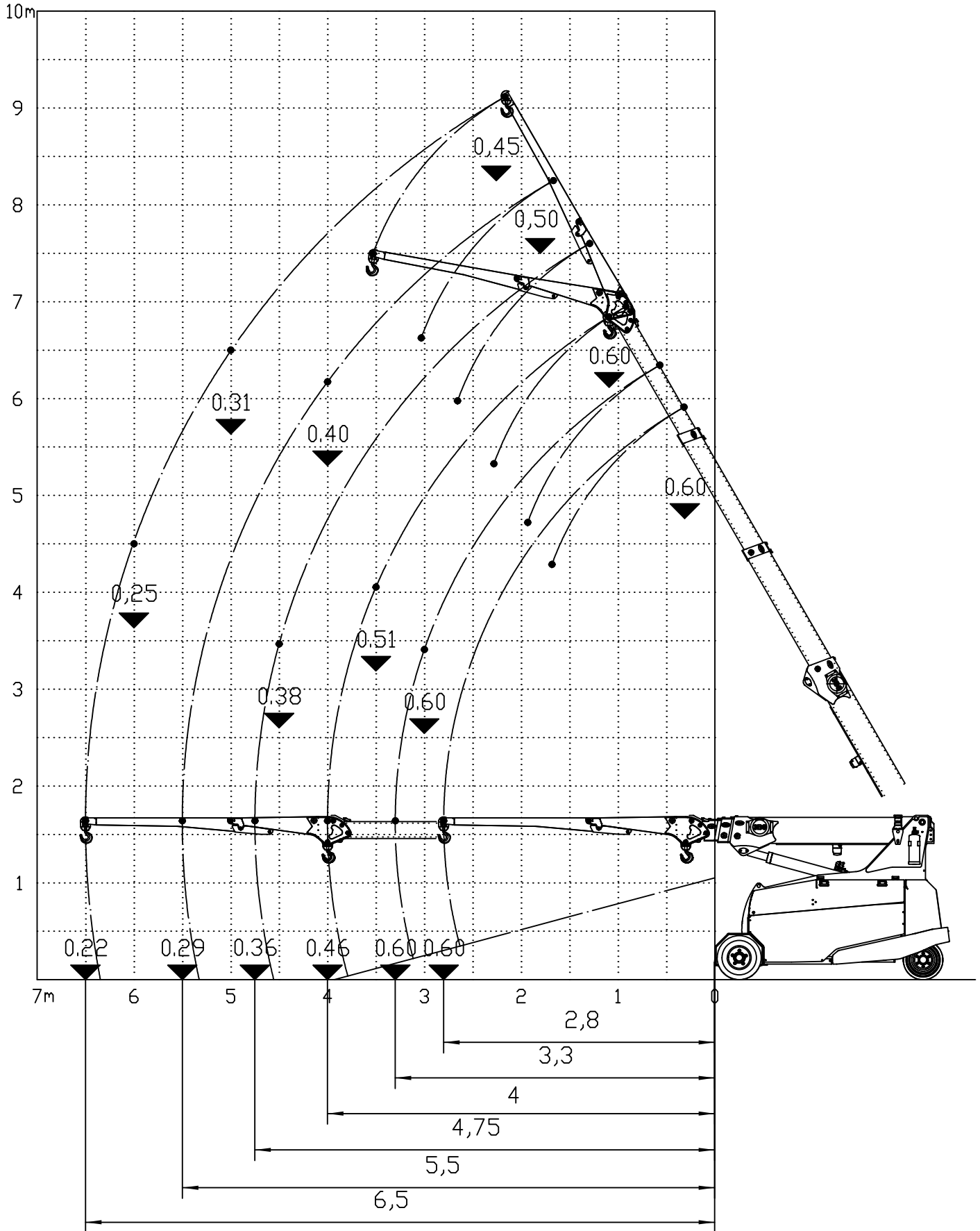
MILANO - ITALY



MC32

COD. 090-DIA-0068100 H1:50

DIAGRAMMA DELLE PORTATE (t)
 CAPACITY DIAGRAM (t)
 TRAGLASTDIAGRAMM (t)
 LASTENDIAGRAM (t)
 TABLEAU DES CHARGES (t)
 DIAGRAMA DE LAS CARGAS (t)



MC32