



**RENTAL**

NOLEGGIO | VERMIETUNG

**inag**  
I T A L I A

MOVING  
SOLUTION

# LIGE 120

PICK & CARRY



*Elettrica - agile - semplice*  
*Electric - agile - simple*  
*Elektrisch - wendig - einfach*



*Massima capacità*  
*Max capacity*  
*Maximale Kapazität*

**12.000 Kg**



*Dimensioni mm*  
*Dimensions mm*  
*Maße mm*

**4155 x 1950 x 2408**



*80V 840 Ah - 8 ore di autonomia*  
*80V 840 Ah - 8 hours of autonomy*  
*80V 840 Ah - 8 Stunden Autonomie*

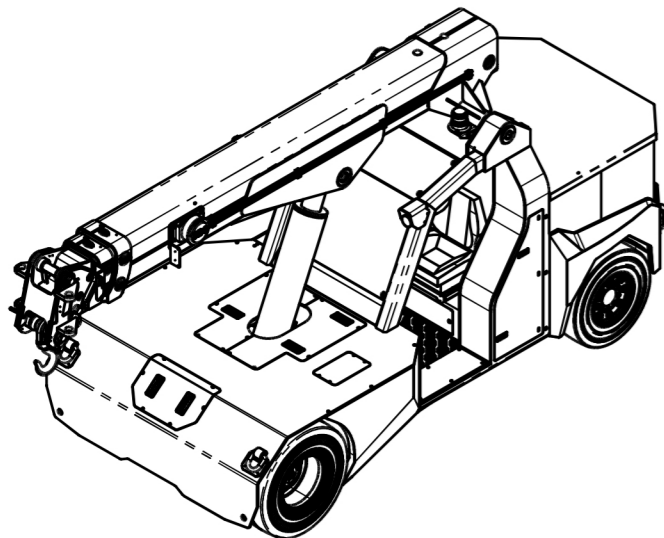
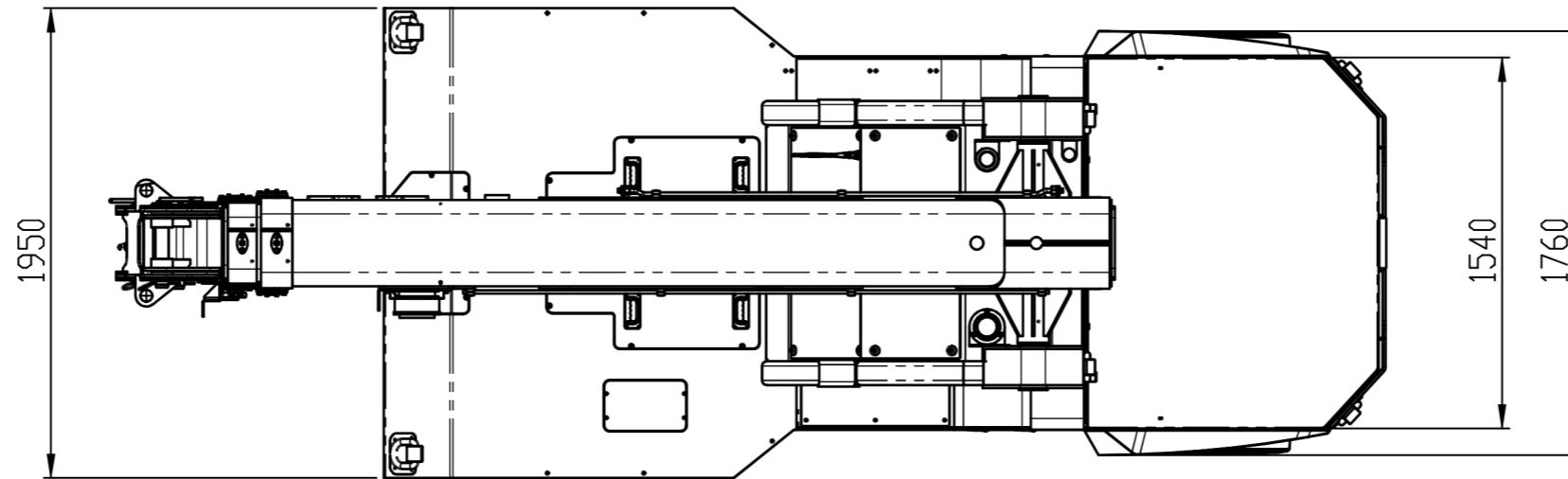
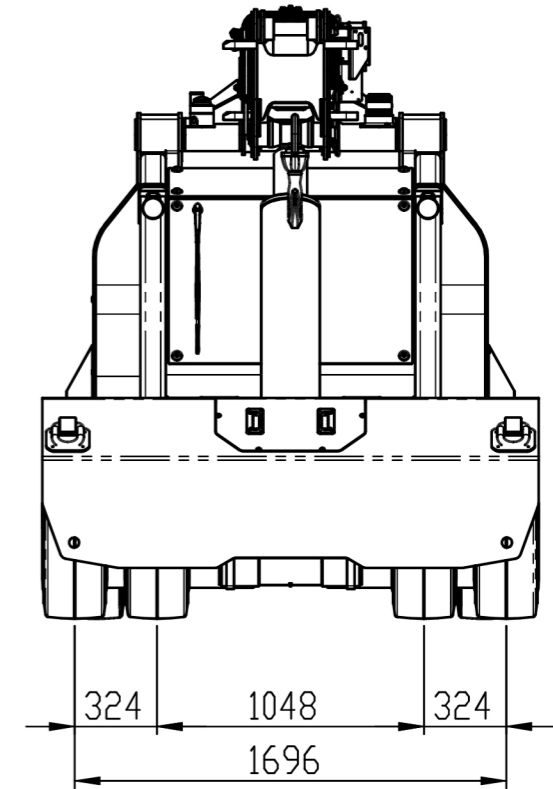
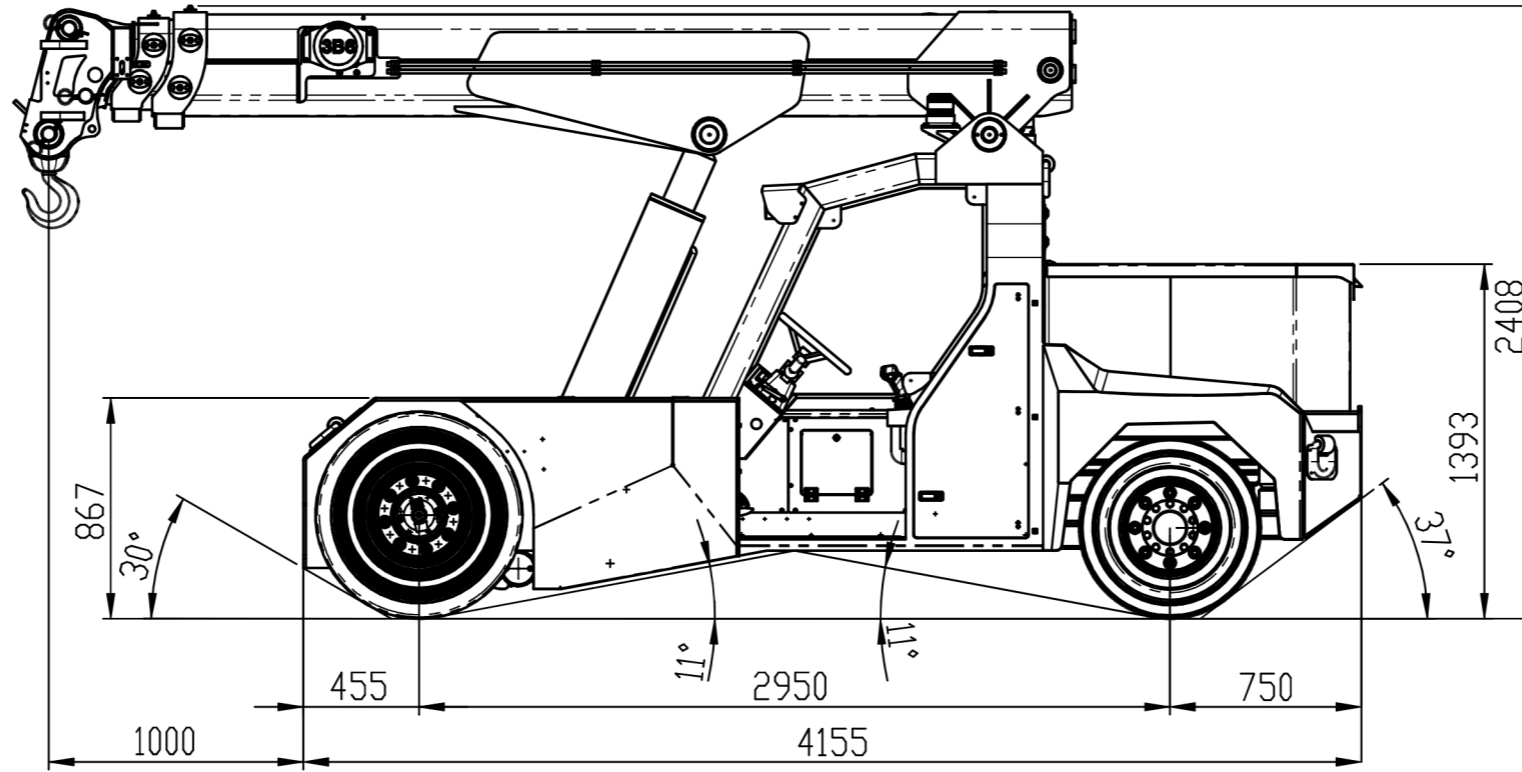
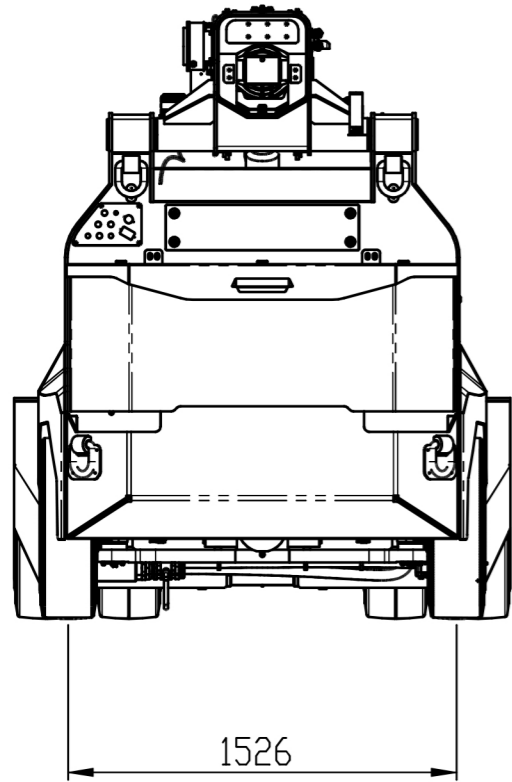


*Angolo di inclinazione +55°/-15°*  
*Angle of inclination +55°/-15°*  
*Neigungswinkel +55°/-15°*



*Motore elettrico 1x20 kW - 80 V AC*  
*Classe d'isolamento H*  
*Electric motor 1x20 kW - 80V AC*  
*Insulation class H*  
*1x20 kW - 80 V AC Elektromotor*  
*Isolationsklasse H*





REVISIONE	DESCRIZIONE MODIFICA	APPROVATA DA	APPROVATA DATA
01	AGGIORNAMENTO FIGURINO	Matteo Montagna	20/10/2020
	EMISSIONE		

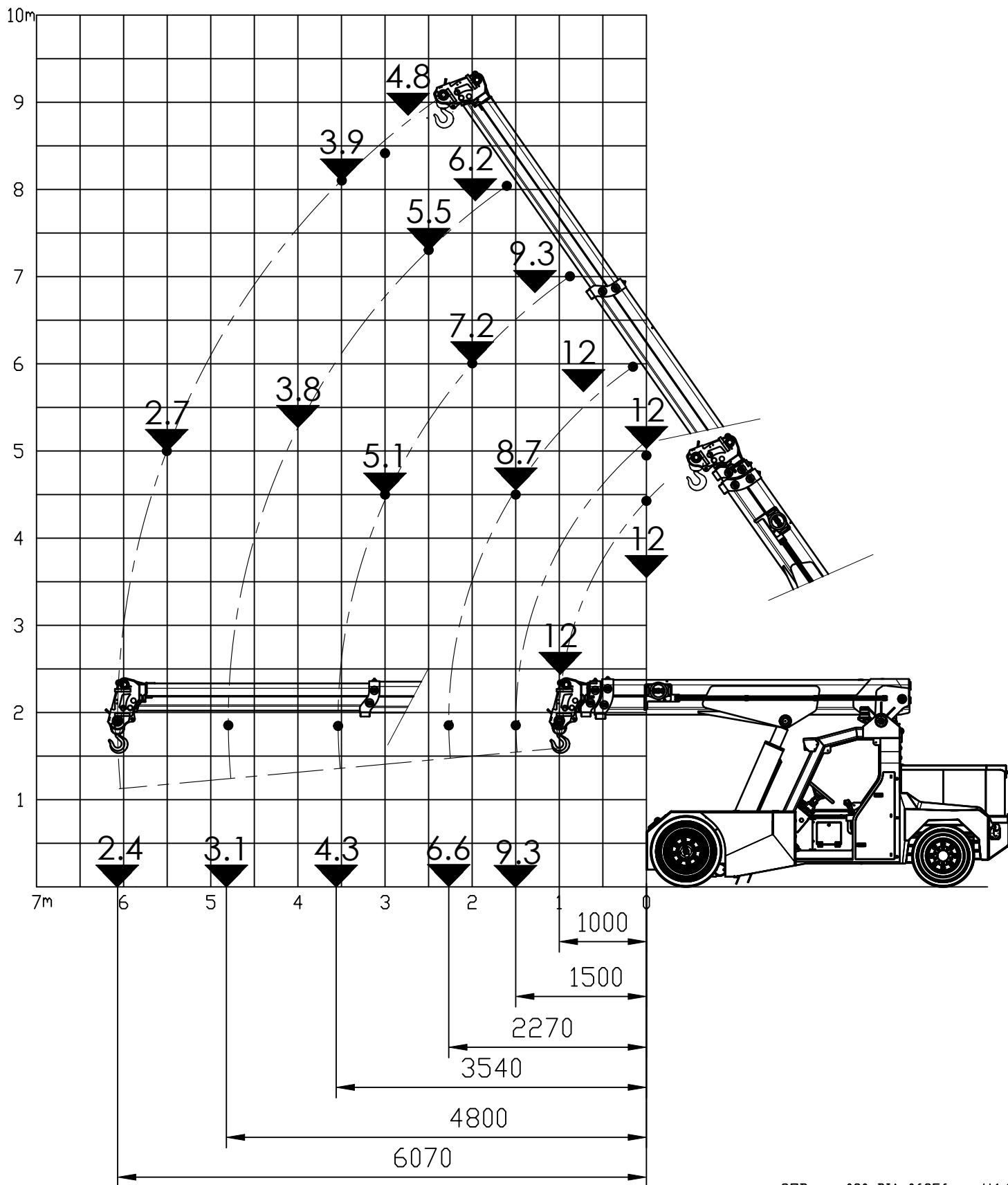
CODICE	REVISIONE	FOGLIO	SCALA	MASSA (kg)	MATERIA PRIMA	TRATTAMENTO
991-SCH-00006	1 di 1	1:30	11305.01			

DESCRIZIONE DIMENSIONI LIGE120

	Tolleranze generali secondo UNI EN 22768-mk RUGOSITA' Ra in µm	SALDATURA DOVE NON INDICATO ESEGUIRE LE SALDATURE A FILO CONTINUO MAG SOTTO PROTEZIONE GASSOSA, TIPO SCHWITZGAS FILO TIPO ESC. CS-3 DIN 8559. LE SALDATURE NON INDICATE DEVONO ESSERE ESEGUITE COL MINIMO DI SPESSORE PARI AL METALLO BASE.		DATA	DISEGNATO DA	APPROVATO DA
				FIRMA	Lorenzo Bai	Matteo Montagna

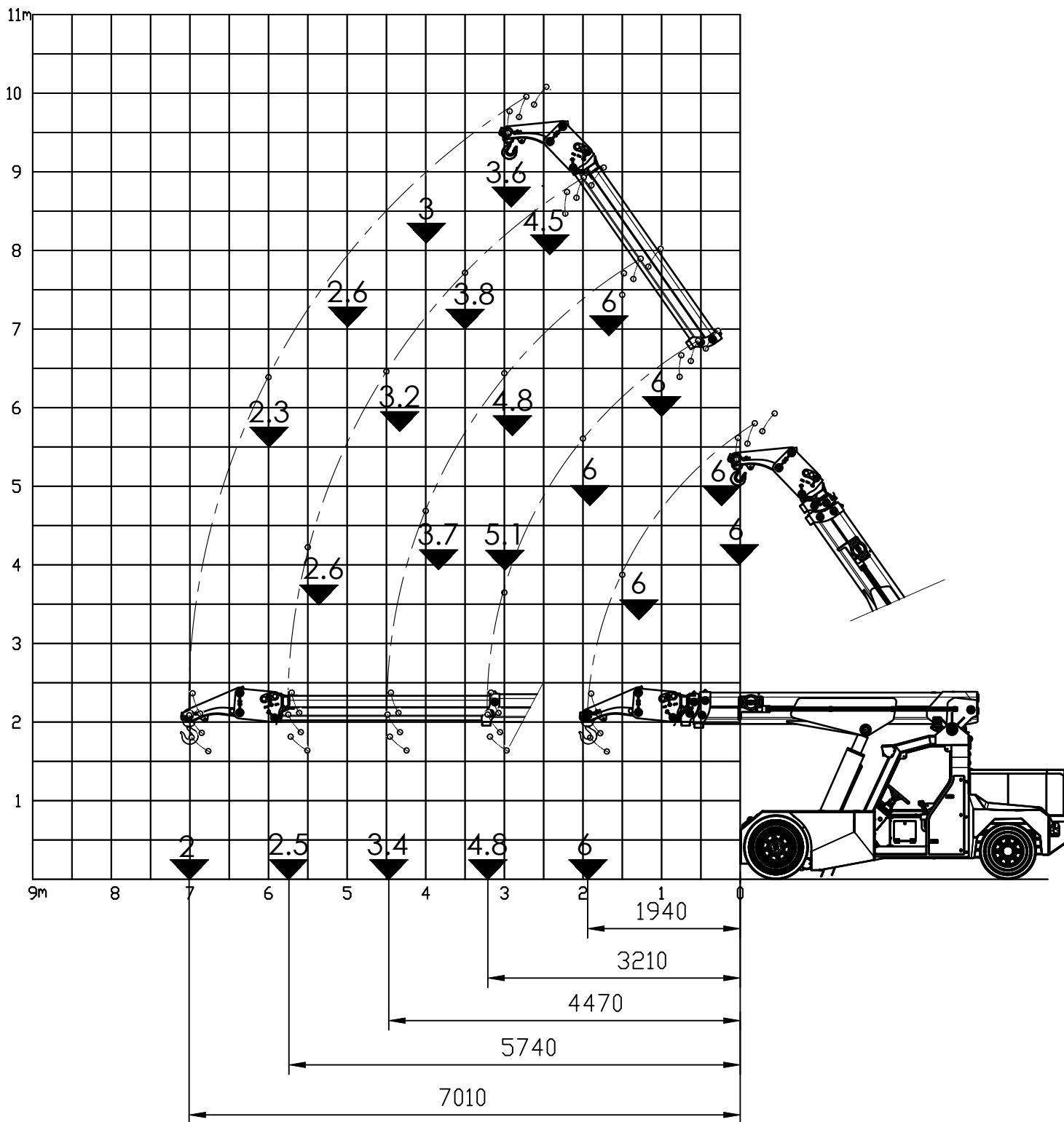
# LIGE 120

DIAGRAMMA DELLE PORTATE (t) CAPACITY DIAGRAM (t) TRAGLASTDIAGRAMM (t)  
 LASTENDIAGRAM (t) TABLEAU DES CHARGES (t) DIAGRAMA DE LAS CARGAS (t)



# LIGE 120

DIAGRAMMA DELLE PORTATE (t) CAPACITY DIAGRAM (t) TRAGLASTDIAGRAMM (t)  
 LASTENDIAGRAM (t) TABLEAU DES CHARGES (t) DIAGRAMA DE LAS CARGAS (t)



# LIGE 120

DIAGRAMMA DELLE PORTATE (t) CAPACITY DIAGRAM (t) TRAGLASTDIAGRAMM (t)  
 LASTENDIAGRAM (t) TABLEAU DES CHARGES (t) DIAGRAMA DE LAS CARGAS (t)

