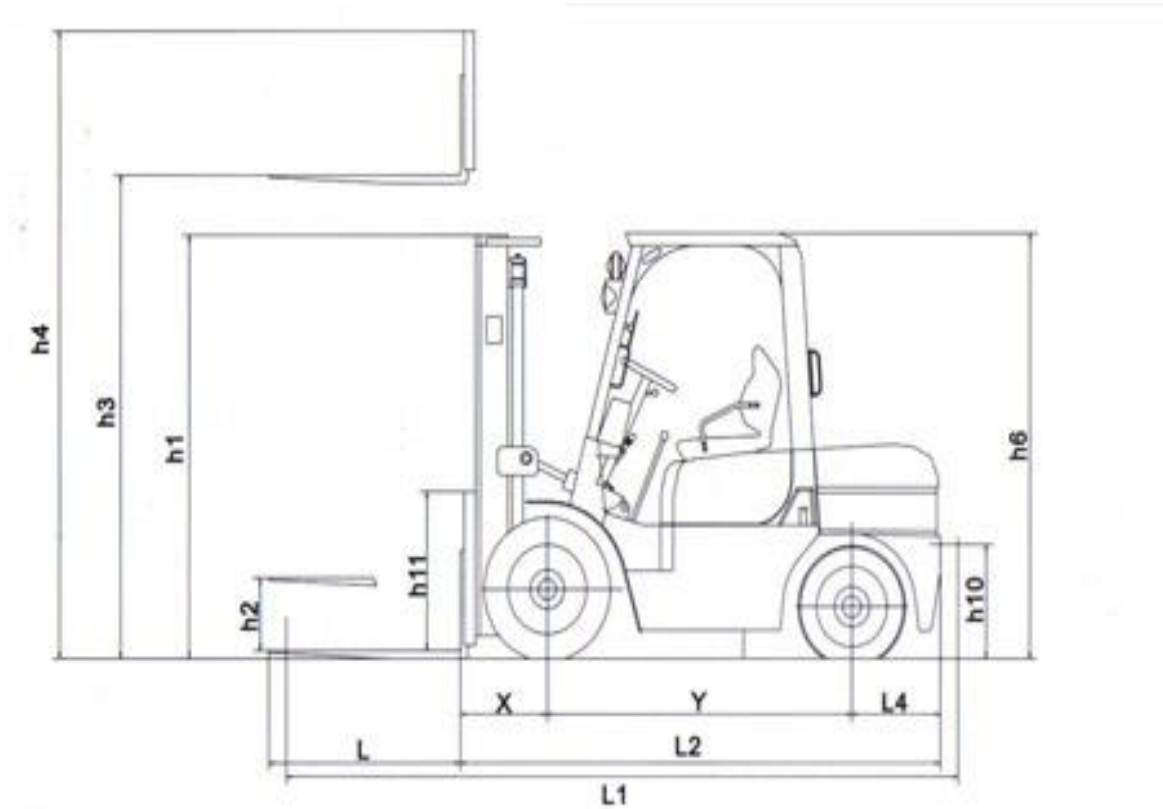


CARER R70N Elettrico



h1 = mm 2990

Posizionatore force est. – est. 480 – 2040 mm

h3 = mm 4000

h4 = mm 5000

L2 = mm 3400

L forche = mm 2000

Larg = mm 2240

Peso = 14.000 kg circa

Portata 70 q.li

Anti traccia - posizionatore forche idraulico