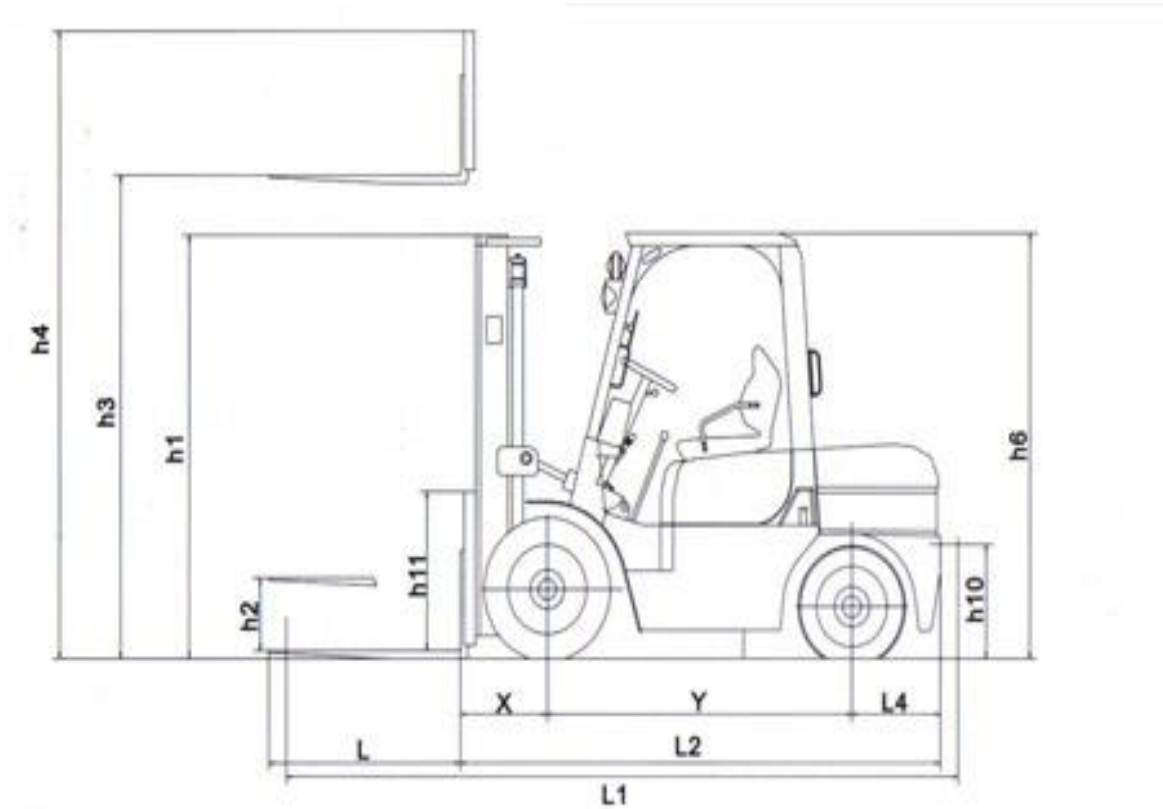


## OM 40 Elettrico



h1 = mm 2150

h3 = mm 2900

L2 = mm 2450

L = mm 1500

Larg = mm 1320

Peso = kg 9.000 circa

Portata 40 q.li

Posizionatore idraulico forche a grande apertura

Gommatura anti traccia