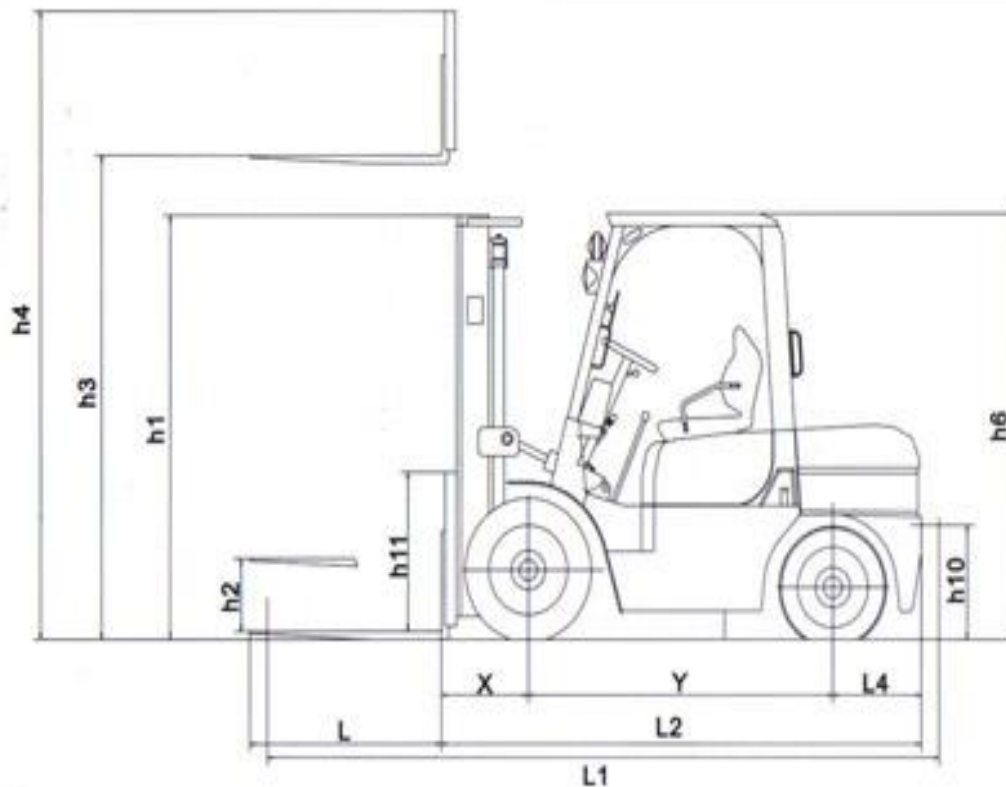


# JUNGHEINRICH EFG R40N elettrico



h1 = mm 2670

h3 = mm 5700

L2 = mm 2740

L = mm 1400

Larg = mm 1400

Peso = kg 9.000 circa

Portata 40 q.li