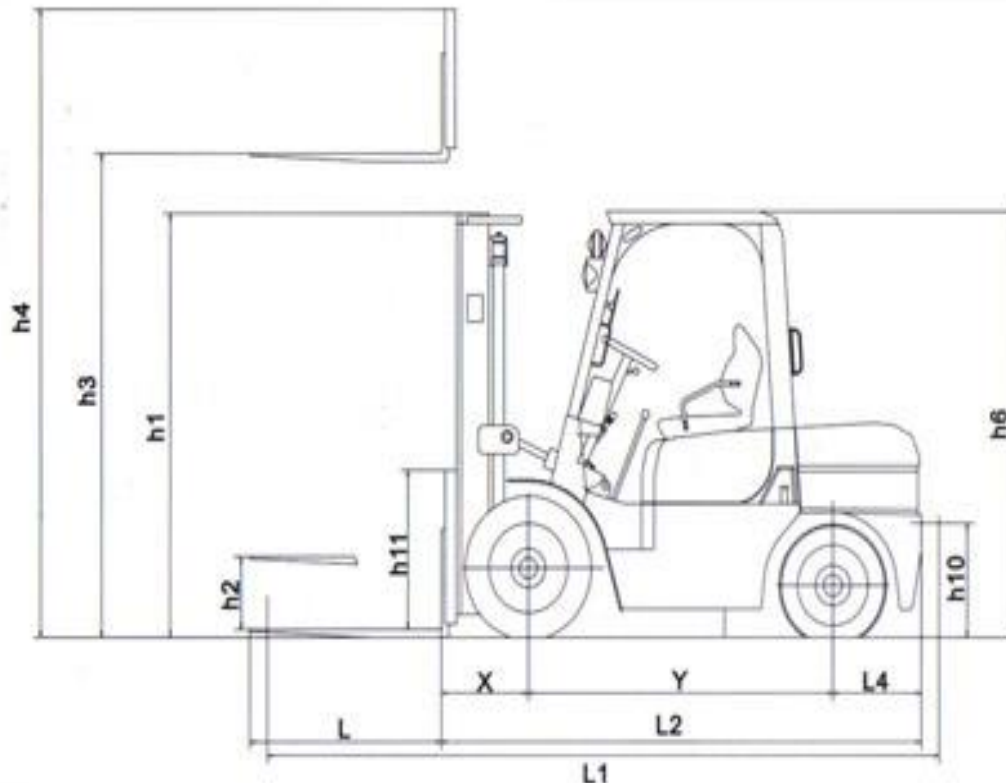


# JUNGHEINRICH 35 elettrico



h6 = mm 3100

L = mm 4700

L forche = mm 2000

Altezza max. forche = mm 7000

Larg. = mm 1350

Portata 35 q.li

Anti-traccia SI