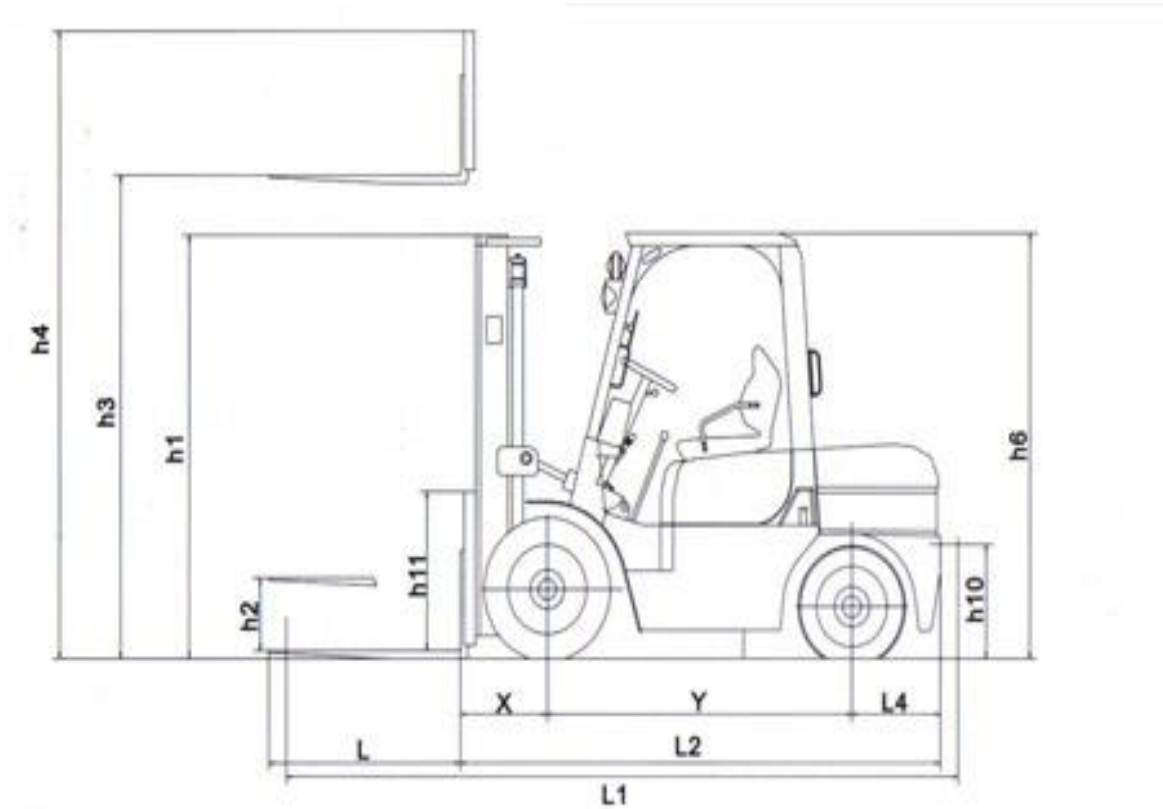


YALE 25 Elettrico



h1 = mm 2960

h3 = mm 6680

L2 = mm 2300

L forche = mm 1200

Larg = mm 1100

Peso = 14.000 kg circa

Portata 2500 Kg

Anti traccia NO