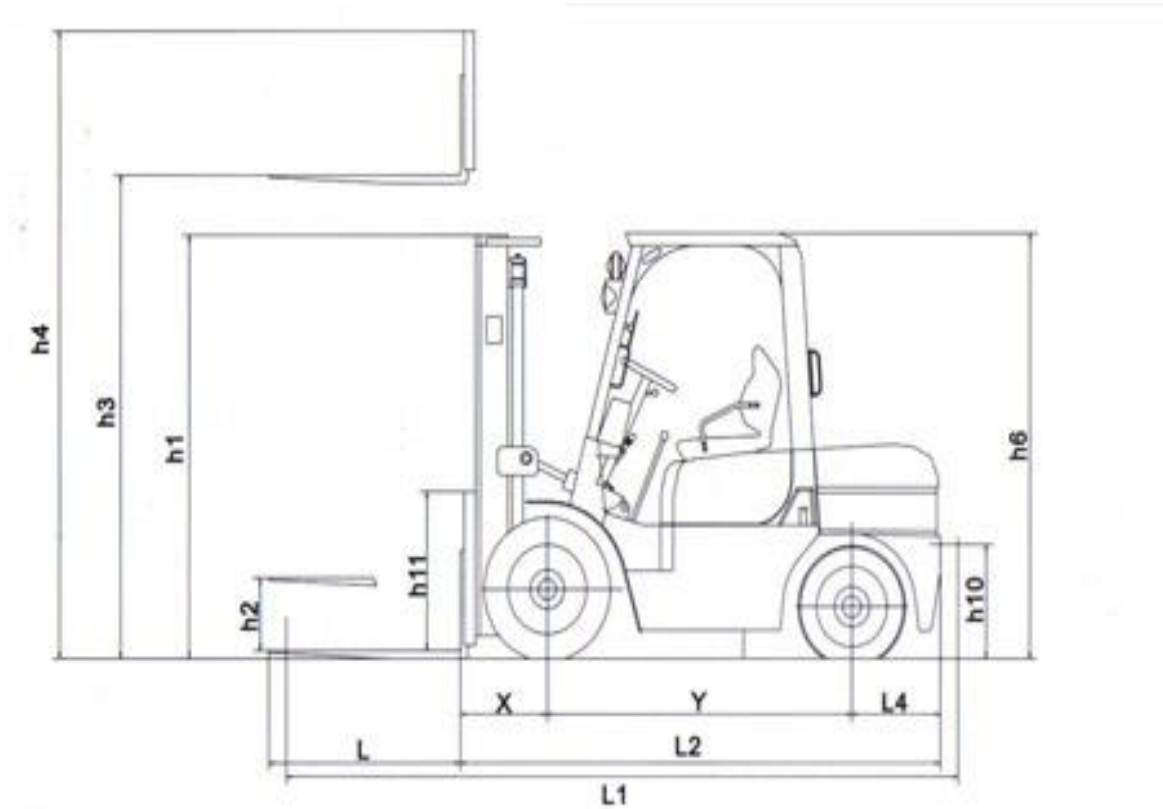


CARER R85N Elettrico



h_1 = mm 2750

h_3 = mm 3600

L_2 = mm 3600

L forche = mm 2300

Larg = mm 1800

Peso = 14.000 kg circa

Portata 85 q.li

Anti traccia - posizionatore forche idraulico