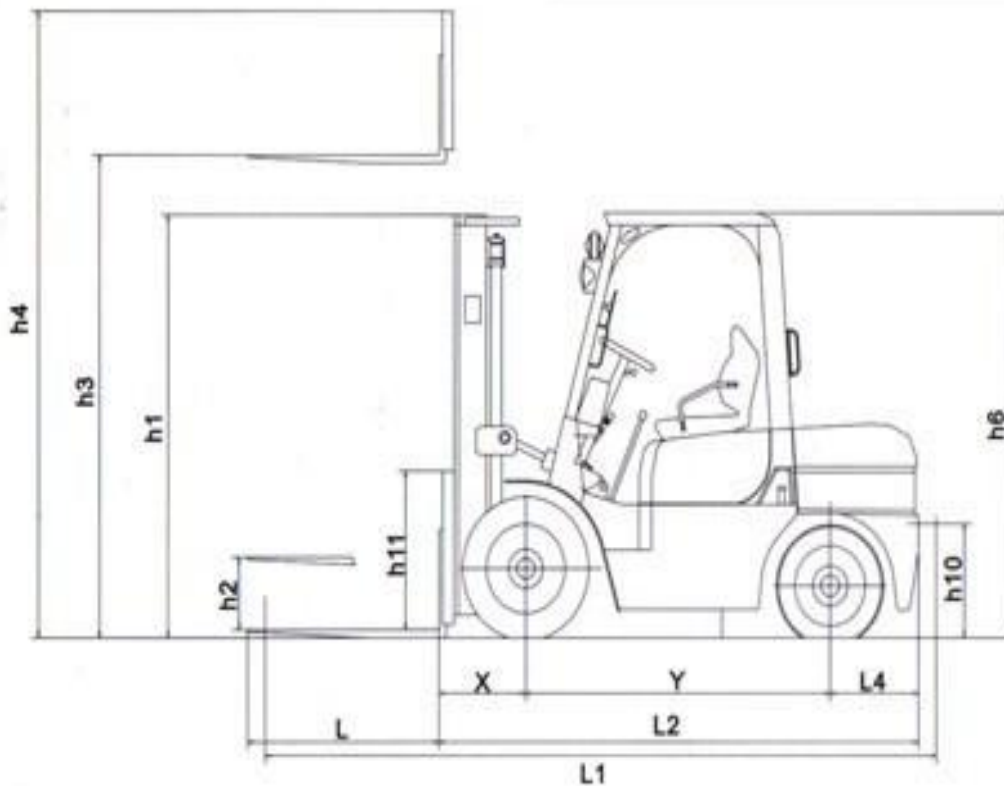


CARER R100N Elettrico



h1 = mm 2900

h3 = mm 3160

L2 = mm 3800

L forche = mm 1800

Larg = mm 2420

Peso = 14.000 kg circa

Portata 100 q.li

Anti-traccia - posizionatore forche idraulico

Prolunghe alle forche L _____